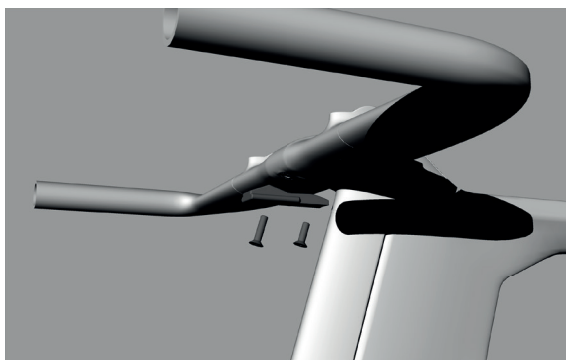


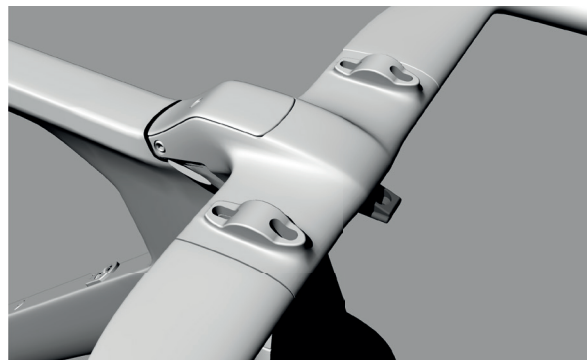
**ANLEITUNG ZUR MONTAGE DES
HYDRATION-SYSTEMS VON TURBINE**

**WILLYER
TURBINE**

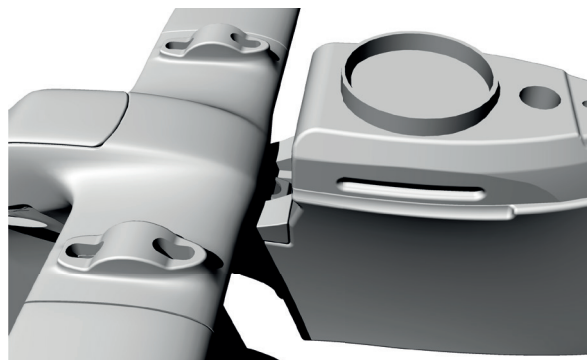
- 1** ZUM BEFESTIGEN DER FÜHRUNG AM LENKER DIE ZWEI SCHRAUBEN IN DIE LÖCHER EINSETZEN UND ANZIEHEN.



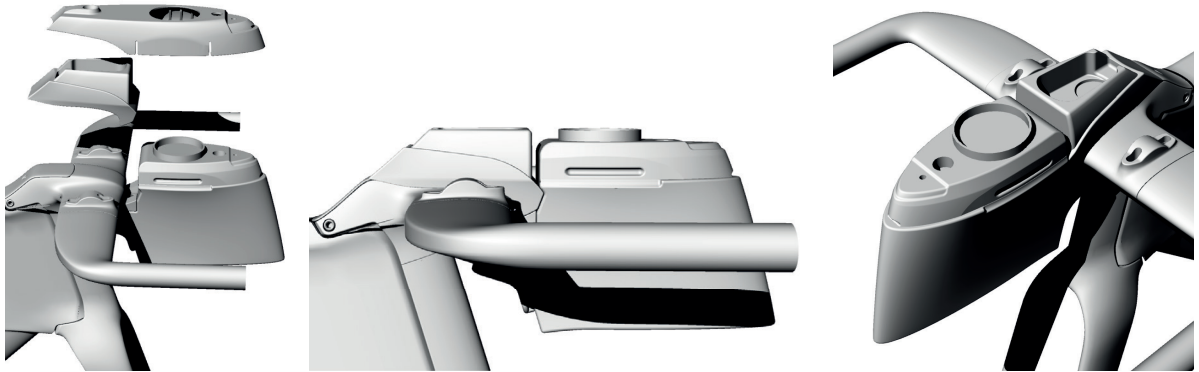
- 2** DARAUF ACHTEN, DASS DIE FÜHRUNG FIX IST UND DASS DAS LETZTE LOCH IM VORDEREN TEIL FREI BLEIBT.



- 3** DEN TRINKFLASCHENHALTER AN DER FÜHRUNG BEFESTIGEN. DAZU DIE SCHRAUBE IM FREIEN VORDEREN LOCH ANZIEHEN.



4 DEN SCHWAMM ZWISCHEN TRINKFLASCHENHALTER UND VORBAU POSITIONIEREN.



5 DIE ABDECKUNG AUF DEN TRINKFLASCHENHALTER SETZEN UND MIT DER ENTSPRECHENDEN SCHRAUBE BEFESTIGEN.



6 DAS HYDRATION-SYSTEM IST NUN AUF DEM RENNRAD TURBINE INSTALLIERT.



