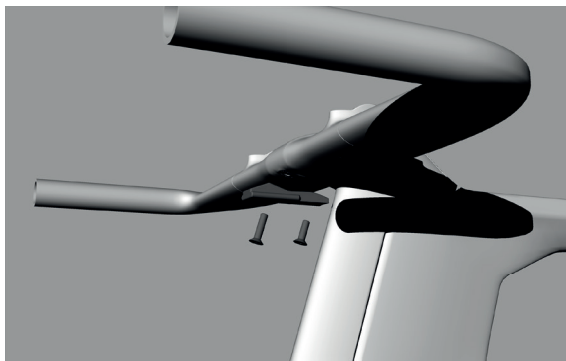


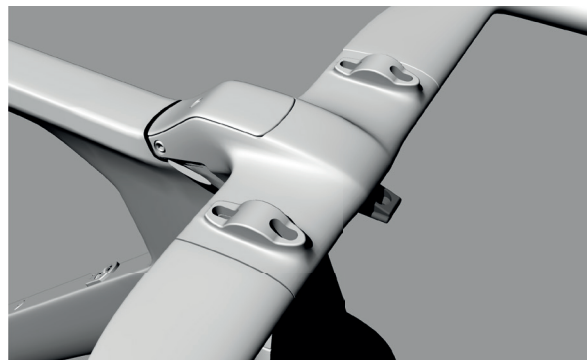
**GUIDE D'ASSEMBLAGE DU SYSTÈME D'HYDRATATION  
DU VÉLO TURBINE**

**WILLYER  
TURBINE**

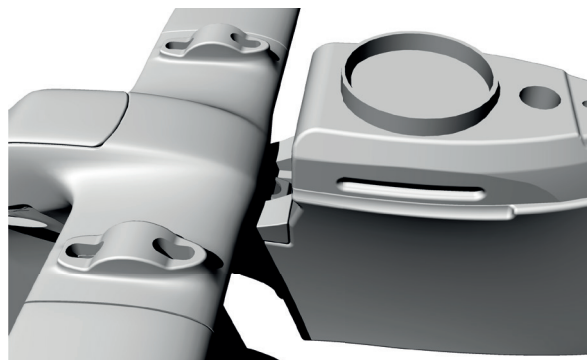
# 1 FIXER LE GUIDE AU CINTRE EN INSÉRANT LES DEUX VIS DANS LES PERCAGES CORRESPONDANTS

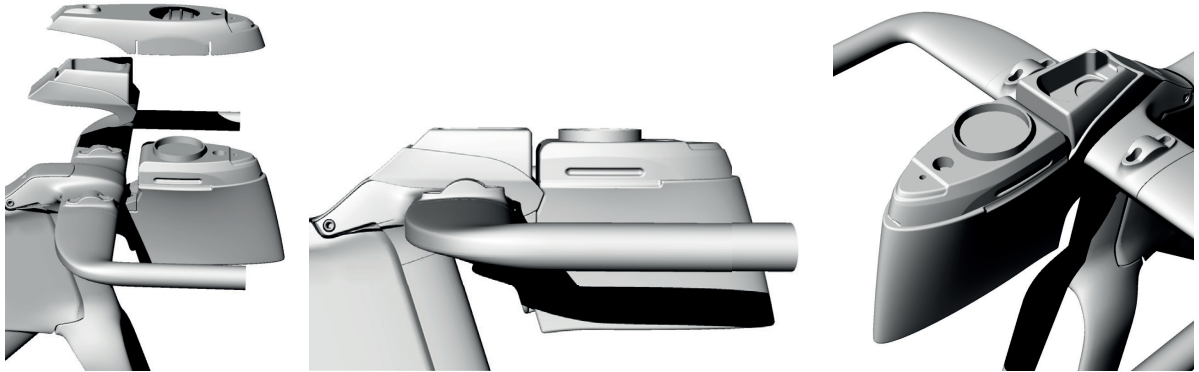


# 2 S'ASSURER QUE LE GUIDE SOIT FIXÉ ET QU'IL RESTE UN DERNIER PERCAGE DISPONIBLE SUR LA PARTIE AVANT



# 3 FIXER LE BIDON SUR LE GUIDE EN VISSANT LA VIS DANS LE DERNIER PERCAGE DISPONIBLE



**4** PLACER « L'ÉPONGE » ENTRE LE BIDON ET LE CINTRE**5** PLACER LA COUVERTURE DU BIDON ET LA FIXER AVEC LA VIS APPROPRIÉE**6** LE SYSTÈME D'HYDRATATION EST INSTALLÉ SUR LE VÉLO TURBINE

