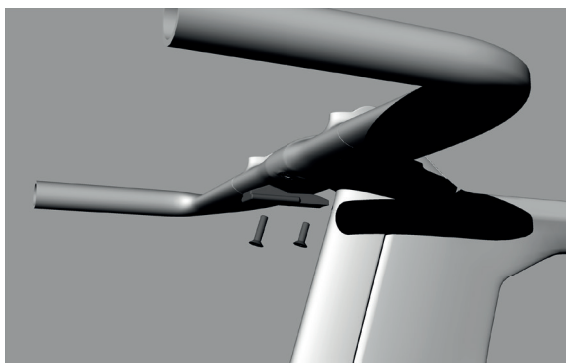


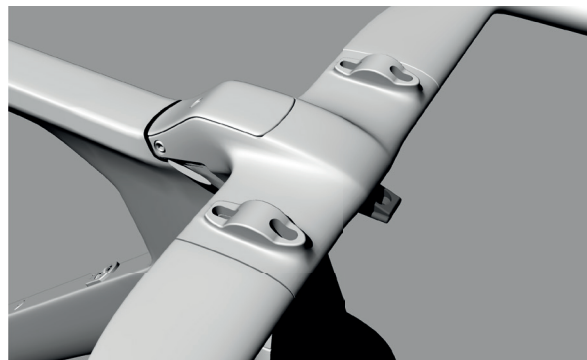


**INSTRUCCIONES DE MONTAJE DEL SISTEMA
DE HIDRATACIÓN PARA TURBINE**

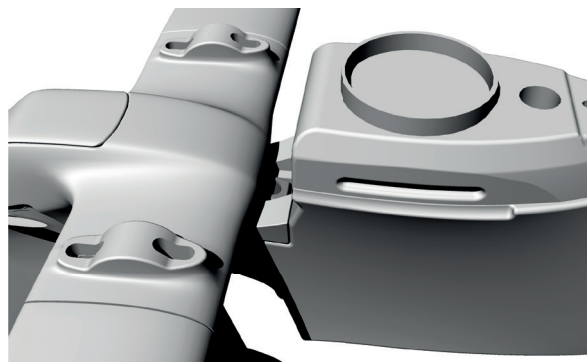
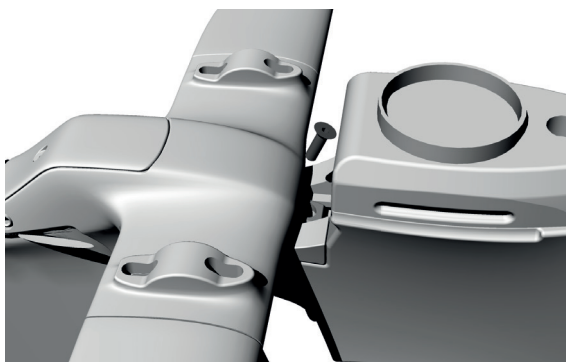
- 1** FIJAR LA GUÍA EN EL MANILLAR INTRODUCIENDO LOS DOS TORNILLOS EN LOS AGUJEROS CORRESPONDIENTES.

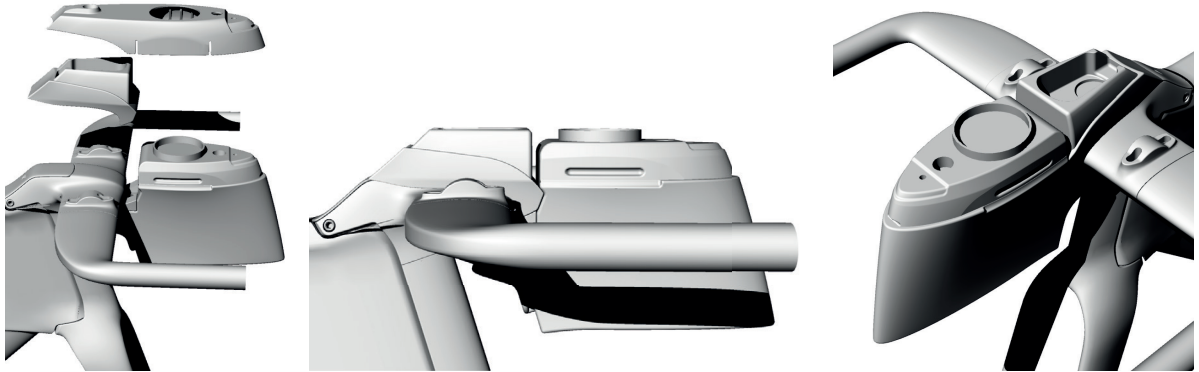


- 2** ASEGURARSE DE FIJAR CORRECTAMENTE LA GUÍA Y QUE QUEDA UN ÚLTIMO AGUJERO DISPONIBLE EN LA PARTE DELANTERA.



- 3** FIJAR EL BIDÓN A LA GUÍA ATORNILLANDO EL TORNILLO EN EL AGUJERO FRONTAL.



4 COLOCAR LA ESPONJA ENTRE EL BIDON Y EL MANILLAR.**5 COLOCAR LA TAPA DEL BIDON Y ASEGURARLA CON EL TORNILLO SUMINISTRADO.****6 EL SISTEMA DE HIDRATACIÓN YA ESTÁ INSTALADO EN TURBINE**

