



SLR36GRV

WHEELS SERIES

- IT MANUALE D'USO E MANUTENZIONE _ PAG. 3**
- EN MANUAL OF MAINTENANCE AND USE _ PAG. 8**
- FRA MANUEL D'UTILISATION ET D'ENTRETIEN _ PAG. 13**
- DEU GEBRAUCHS- UND WARTUNGSANLEITUNG _ SEITE 18**
- ES MANUAL DE USO Y MANTENIMIENTO _ PÁG. 23**

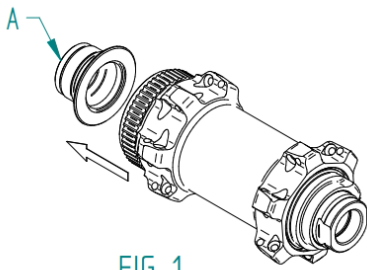


FIG. 1

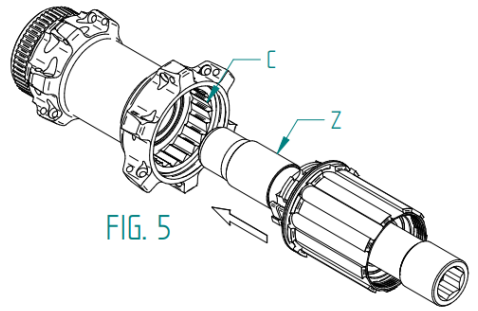


FIG. 5

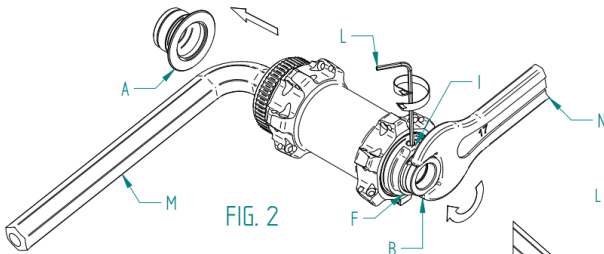


FIG. 2

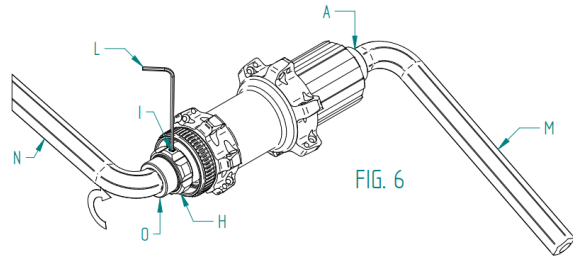


FIG. 6

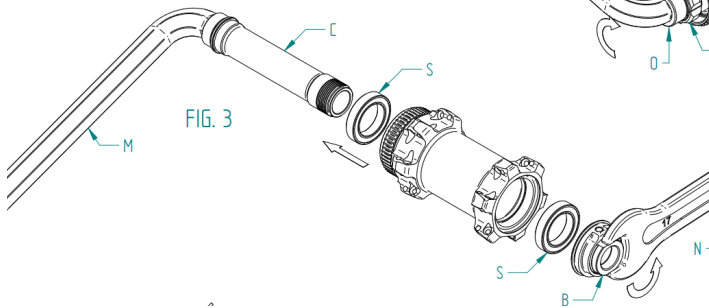


FIG. 3

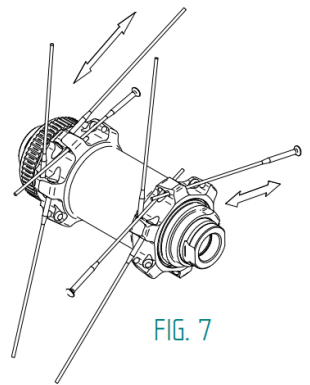


FIG. 7

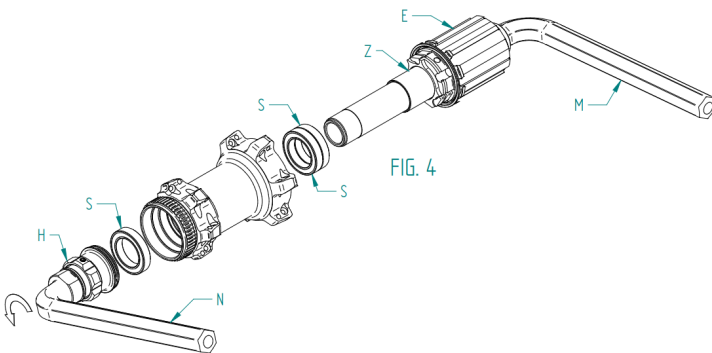


FIG. 4

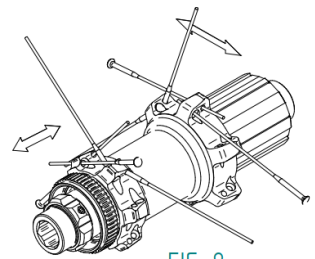


FIG. 8

1 INDICAZIONI GENERALI

Vi ringraziamo per avere acquistato le ruote SLR36GRV, un prodotto che vi garantirà sicurezza e funzionalità nel tempo.

Prima di procedere all'utilizzo delle Ruote, leggete attentamente le istruzioni di seguito riportate, e conservatele in luogo sicuro per future consultazioni.

Nella confezione della serie ruote troverete:

- La ruota anteriore predisposta con sistema TX-12
- La ruota posteriore predisposta con sistema TX-12
- Sacche porta ruote
- Il manuale per l'uso e la manutenzione delle ruote
- Ghiera di chiusura disco freno
- Adattatore per mozzo centerlock

1 Attenzione

Qualsiasi modifica o alterazione (anche della grafica) del prodotto con ricambi non originali o diversi da quelli forniti da Wilier Triestina spa comporta lo scadere della garanzia.

1 Attenzione

Fate molta attenzione ad evitare situazioni in cui potreste subire urti diretti e violenti con buche o sconnessioni del fondo stradale poiché potrebbero causare la rottura del cerchio e la conseguente perdita della garanzia.

1 Attenzione

In caso di urti anomali dovuti a sconnessioni del fondo stradale o al trasporto delle ruote, si consiglia di far controllare immediatamente le ruote dal proprio meccanico di fiducia.

1 Attenzione

Larghezza sezione pneumatico Tubeless Ready: min 35mm / max 50mm

1 Attenzione

La ghiera da utilizzare per la chiusura del disco frenante deve essere solo ed esclusivamente il modello Shimano originale per perno passante con foro interno da 27mm.

Avvertenze d'uso prima di utilizzare la bicicletta:

- Assicuratevi il corretto funzionamento e lo stato di usura di tutta la componentistica prima di iniziare la corsa.
- I cerchi, predisposti con kit Tubeless Ready certificato dal nostro Reparto Qualità, sono realizzati con estrema precisione dimensionale. Nel caso in cui il montaggio dello pneumatico su un cerchio fosse troppo semplice lo pneumatico

potrebbe essere troppo grande e ciò può avere grande importanza in termini di sicurezza. Vi consigliamo pertanto di impiegare solo pneumatici marcati TUBELESS READY e compatibili hookless di alta qualità che richiedano l'uso di leve per copertoncino e il cui montaggio necessiti di uno sforzo ragionevole. L'uso di uno pneumatico che rimane largo sul cerchio è molto pericoloso e può causare incidenti, lesioni fisiche o morte. **ATTENZIONE!** Un errato accoppiamento cerchio / copertoncino può provocare il suo improvviso sgonfiaggio, scoppio o distacco ed essere causa di incidenti, gravi lesioni o morte.

- La pressione corretta non deve assolutamente superare la pressione riportata sul fianco del foro valvola pari a 4,5 bar o 66 psi. La pressione di gonfiaggio dello pneumatico NON deve mai superare il livello di pressione MENO ELEVATO tra il valore di pressione massima indicato dal fabbricante dello pneumatico e quello consigliato dal costruttore del cerchio. Una pressione eccessiva riduce l'aderenza dello pneumatico alla strada e aumenta il rischio che lo pneumatico possa scoppiare improvvisamente. Una pressione troppo bassa riduce le prestazioni della ruota e aumenta la possibilità che lo pneumatico si sgonfi improvvisamente e inaspettatamente. Una pressione troppo bassa potrebbe inoltre causare danni e rottura prematura del cerchio. Una pressione dello pneumatico non corretta potrebbe causare la rottura dello pneumatico o la perdita di controllo della bicicletta ed essere causa di incidenti, lesioni fisiche o morte. Verificate la tensione dei raggi in modo tale da poter notare eventuali raggi allentati. Se dal controllo dovessero risultare dei raggi allentati, fate eseguire il tensionamento dei raggi da un meccanico qualificato o da personale specializzato. **Attenzione,** l'utilizzo di ruote non centrate correttamente o con raggi rotti e/o allentati o danneggiati può provocare incidenti, lesioni gravi o mortali.
- Controllate che le ruote siano saldamente ancorate al telaio con il bloccaggio chiuso in posizione corretta. In caso di perno passante consultate le istruzioni di montaggio fornite dal costruttore del bloccaggio.
- Attenzione, un bloccaggio non correttamente chiuso può provocare il distacco della ruota ed essere causa di incidenti, lesioni gravi o mortali.
- Verificate la tensione dei raggi in modo tale da poter notare eventuali raggi allentati. Se dal controllo dovessero risultare dei raggi allentati, fate eseguire il tensionamento dei raggi da un meccanico



SLR36GRV

qualificato o da personale specializzato. Attenzione, l'utilizzo di ruote non centrate correttamente o con raggi rotti e/o allentati o danneggiati può provocare incidenti, lesioni gravi o mortali.

- Controllate che l'impianto frenante e le pastiglie delle pinze dei freni siano in buono stato e che le viti del disco o la ghiera di fissaggio del disco, a seconda del vostro modello, siano correttamente bloccate.
- Ai ciclisti di peso superiore agli 78 Kg si consiglia di far verificare la bicicletta ogni 500 Km da un meccanico qualificato o da personale specializzato per controllare che non vi siano cricche, deformazioni, indicazioni di fatica o usura.
- Se il peso complessivo vostro, della bici, e delle varie parti installate supera i 108 Kg, non utilizzate queste ruote.
- Non lavate i componenti con acqua a pressione poiché può oltrepassare le guarnizioni ed entrare all'interno dei componenti e arrecare danni irreversibili. Vi consigliamo di effettuare il lavaggio dei componenti con una spugna, acqua e sapone neutro.
- Gli ambienti salini (es. le strade in inverno e nelle vicinanze al mare) possono essere causa di corrosione galvanica della maggior parte dei componenti esposti della bicicletta. Per prevenire danni, malfunzionamenti e incidenti, risciacquare, pulire, asciugare e lubrificare con cura tutti i componenti soggetti a tale fenomeno.
- Se la vostra componentistica presenta segni di ossidazione, va sostituita urgentemente poiché può essere causa di rotture.

2 MOZZI

⚠ Attenzione

Se avete dubbi sulla vostra capacità di effettuare tali operazioni, rivolgetevi a personale specializzato. Prima di qualsiasi operazione di manutenzione sulle vostre ruote, indossate sempre guanti e occhiali protettivi.

Utilizzate ricambi originali forniti solo ed esclusivamente da Wilier Triestina spa
I cuscinetti da utilizzare per la manutenzione delle ruote hanno queste misure:

SLR36GRV	Mozzo posteriore	Mozzo anteriore
Lato destro	26x17x5 (6803)	26x17x5 (6803)
Lato sinistro	26x17x5 (6803)	26x17x5 (6803)

I mozzi si prestano facilmente alla normale manutenzione. Per la stessa procedete come illustrato di seguito:

MOZZO ANTERIORE

Il mozzo anteriore non necessita di alcuna particolare manutenzione.

Per un'eventuale manutenzione straordinaria di sostituzione dei cuscinetti, seguite questi semplici passi.

- Sfilate lo scontro (A) (Fig. 1)
- Sullo stesso lato da cui avete sfilato lo scontro, infilate una chiave a brugola (M) da 12mm sul perno mozzo e con una chiave da 17mm (N) svitate in senso antiorario lo scontro (B) (Fig. 2)
- Sfilate il perno dal lato della sede del disco freno.

Una volta tolto il perno si può procedere eventualmente alla sostituzione dei cuscinetti:

- Utilizzate un apposito estrattore per fori da 17mm ed estraete entrambi i cuscinetti (S) dalla loro sede (Fig. 3).

Effettuata la rimozione, procedete al calettamento dei nuovi cuscinetti:

- Utilizzando un apposito utensile, inserite entrambi i nuovi cuscinetti nella loro sede controllandone la corretta scorrevolezza.
- Inserite una chiave a brugola da 12 (M) ed inserite nuovamente il perno del mozzo (C) e chiudete lo scontro (B) con la chiave (N) da 17mm alla coppia di chiusura di 15Nm (Fig. 2).

Se necessario effettuare una registrazione del mozzo agendo sulla ghiera (F) (Fig. 2):

- Allentate il grano (I) con una chiave a brugola (L).
- Ruotate la ghiera in senso orario per diminuire la scorrevolezza del movimento, e in senso antiorario per aumentare la scorrevolezza del movimento.
- Richiudete il grano (I) (Fig. 2).
- Controllate la scorrevolezza della ruota.

Assicurarsi della corretta chiusura del mozzo poiché un suo allentamento potrebbe essere causa di incidenti, lesioni gravi o mortali.

⚠ Attenzione

Utilizzate ricambi originali forniti solo ed esclusivamente da Wilier Triestina spa. Qualsiasi modifica o alterazione (anche della grafica) del prodotto con ricambi non originali o diversi da quelli forniti da Wilier Triestina spa comporta lo scadere della garanzia.

MOZZO POSTERIORE

Il mozzo posteriore necessita della pulizia e

lubrificazione dei cricchetti nel corpo ruota libera.

Per una eventuale manutenzione:

- Inserite una chiave a brugola da 12 (M) sul lato destro del mozzo (Fig. 4).

- Con l'ausilio di chiave a brugola da 12 (M), svitate lo scontro (O).

- Sfilate il perno del mozzo posteriore con il corpo ruota libera (E).

Se necessario, a questo punto potete:

- Sostituire i cuscinetti (S) del corpo mozzo.

- Reingrassare con un grasso a bassa densità la cremagliera (C).

- Sfilare dal perno il corpo ruota libera con il relativo distanziale (Z) e procedere alla pulizia dei cricchetti. Attenzione: i cuscinetti del corpo ruota libera NON sono sostituibili.

- Terminata la manutenzione, infilate il corpo ruota libera con il relativo distanziale (Z) nel perno.

- Inserite il perno nel corpo del mozzo facendo molta attenzione al corretto posizionamento dei cricchetti (Fig. 5).

- Inserite una chiave a brugola da 12 (M) sul lato destro del mozzo (Fig. 6).

- Bloccate lo scontro mobile (O) con chiave a brugola (M) a 15 Nm (Fig. 6).

Se necessario effettuare una registrazione del mozzo agendo sulla ghiera (H) (Fig. 6):

- Allentate il grano (I) con una chiave a brugola (L) (Fig. 6).

- Ruotate la ghiera in senso orario per diminuire la scorrevolezza del movimento, e in senso antiorario per aumentare la scorrevolezza del movimento.

- Richiudete il grano (I) (Fig. 6).

- Controllate la scorrevolezza della ruota.

Assicurarsi della corretta chiusura del mozzo poiché un suo allentamento potrebbe essere causa di incidenti, lesioni gravi o mortali.

⚠️ **Attenzione**

Utilizzate ricambi originali forniti solo ed esclusivamente da Wilier Triestina spa. Qualsiasi modifica o alterazione (anche della grafica) del prodotto con ricambi non originali o diversi da quelli forniti da Wilier Triestina spa comporta lo scadere della garanzia.

3 RAGGI

I raggi per la riparazione delle ruote devono avere le seguenti misure.

SLR36GRV	Ruota post.	Ruota ant.
Lato destro	286.5 mm	286.5 mm
Lato sinistro	288.5 mm	288.5 mm

SOSTITUZIONE DEL RAGGIO

⚠️ **Attenzione**

Se avete dubbi sulla vostra capacità di effettuare tali operazioni, rivolgetevi a personale specializzato. Prima di qualsiasi operazione di manutenzione sulle vostre ruote, indossate sempre guanti e occhiali protettivi. Utilizzate solo raggi e nipples della stessa lunghezza e caratteristiche di quelli da sostituire.

Sostituire un raggio sulle ruote è semplicissimo e vale sia per le ruote anteriori che per le ruote posteriori (Fig. 7 / Fig. 8):

- Svitate il nipples dal raggio con l'apposita chiave.

- Una volta svitato, sfilate il raggio dalla propria sede.

- Infilate il nuovo raggio.

- Avvitare il nipples con la relativa rondella. Per evitare l'effetto torsione tenete fermo il raggio.

Per solidificare l'accoppiamento tra raggio e nipple, utilizzate un frena filetti medio.

Per un corretto tensionamento dei raggi seguite quanto riportato:

- Tensione raggi della ruota anteriore (lato disco): 1000 N.

- Tensione raggi della ruota posteriore (lato ruota libera): 1100 N.

Per valutare la corretta tensione della ruota, utilizzate un tensiometro: non fidatevi della tensione avvertita manualmente. La giusta tensione della ruota è la chiave per avere una ruota rigida e durevole; nel caso non siate in possesso di un tensiometro, fate controllare la ruota ad un meccanico qualificato o da personale specializzato.

Usare un tensiometro vi garantirà il rispetto dei parametri di carico prestabiliti. Una tensione anomala o eccessiva può portare alla rottura del cerchio o del raggio ed essere causa di incidenti, lesioni gravi o mortale.

rottura del cerchio o del raggio ed essere causa di incidenti, lesioni gravi o mortale.



SLR36GRV

4 RUOTE COMPLETE

Le ruote SLR36GRV sono progettate per montare solo pneumatici Tubeless Ready.

Fate molta attenzione ad evitare situazioni in cui potreste subire urti diretti e violenti con buche o sconnesioni del fondo stradale poiché potrebbero causare la rottura del cerchio e la conseguente perdita della garanzia.

In caso di urti anomali dovuti a sconnesioni del fondo stradale o al trasporto delle ruote, si consiglia di far controllare immediatamente le ruote da un meccanico specializzato o da personale qualificato.

Le ruote SLR36GRV vengono vendute solo con il kit di trasformazione Tubeless Ready certificato dal nostro Reparto Qualità; leggete attentamente le istruzioni che trovate nelle sezioni I, II e III.

I MONTAGGIO DELLO PNEUMATICO TUBELESS READY E COMPATIBILE HOOKLESS

1 Attenzione

Se avete dubbi sulla vostra capacità di effettuare tali operazioni, rivolgetevi a personale specializzato.

Prima di qualsiasi operazione di manutenzione sulle vostre ruote, indossate sempre guanti e occhiali protettivi.

Controllare che lo pneumatico riporti il logo Tubeless Ready.

Qualora si rendesse necessario l'utilizzo di una leva per l'inserimento dei talloni dello pneumatico, utilizzate una leva di plastica in modo da non danneggiare il cerchio ed il nastro.

Per il montaggio dello pneumatico Tubeless ready, seguite questi semplici passi di seguito riportati:

- Inumidite la base del cerchio con acqua e sapone.
- Partendo dalla valvola, inserite il primo dei due talloni dello pneumatico nella propria sede e proseguite su tutta la circonferenza del cerchio.
- Inserite il secondo tallone dello pneumatico nella propria sede e proseguite su tutta la circonferenza del cerchio: verificate il corretto posizionamento dello pneumatico su entrambi i lati della zona valvola. Assicuratevi del corretto posizionamento dello pneumatico muovendo leggermente avanti e indietro lo pneumatico.

Nel caso in cui il montaggio dello pneumatico fosse troppo semplice, lo pneumatico potrebbe essere troppo grande. Attenzione, uno pneumatico troppo grande potrebbe sgonfiarsi improvvisamente ed essere causa di incidenti, lesioni gravi o mortali.

II GONFIAGGIO DELLO PNEUMATICO TUBELESS READY E COMPATIBILE HOOKLESS

1 Attenzione

Se avete dubbi sulla vostra capacità di effettuare tali operazioni, rivolgetevi a personale specializzato.

Prima di qualsiasi operazione di manutenzione sulle vostre ruote, indossate sempre guanti e occhiali protettivi.

Prima di effettuare l'operazione di gonfiaggio del pneumatico Tubeless ready e compatibili hookless, inserite il liquido antiforatura (attenzione, non utilizzate prodotti contenenti ammoniaca) seguendo questi semplici passi:

- Svitare il tappo valvola.
- Applicare una leggera pressione con l'indice sulla parte superiore della valvola in modo tale da avere la certezza che il pneumatico sia completamente privo d'aria all'interno.
- Svitare la parte superiore della valvola con l'apposito strumento.
- Inserire il liquido antiforatura con l'apposito dosatore.
- Girare più volte la ruota a 360° in modo tale che il liquido si distribuisca su tutta la superficie.
- Avvitare la parte superiore della valvola.
- Fate molta attenzione che i due talloni dello pneumatico siano nella posizione corretta verificando che il margine tra la linea di centraggio dello pneumatico e il margine del cerchio sia costante su tutta la circonferenza della ruota.
- Gonfiate la ruota. Attenzione, seguite i passi riportati nel punto 2 delle Indicazioni Generali.
- Riposizionate il tappo copri valvola.
- Percorrete 3-4 km in modo tale che ci sia la completa distribuzione del liquido all'interno dello pneumatico.

In caso di foratura dello pneumatico, la perdita d'aria è lenta e non immediata e vi offre in alcuni casi la possibilità di continuare la vostra pedalata fino a casa. Tenete presente che la riparazione di uno pneumatico Tubeless ready può essere fatta tramite l'applicazione di una toppa o di uno spray antiforatura o inserendo una camera d'aria.

III INSERIMENTO DELLA CAMERA D'ARIA IN CASO DI FORATURA DELLO PNEUMATICO TUBELESS READY E COMPATIBILE HOOKLESS

La camera d'aria deve essere dotata di valvola di tipo presta con diametro da 6mm.

- Sgonfiate completamente lo pneumatico.
- Cominciando dal punto opposto alla valvola, sganciate il tallone dello pneumatico dalla sua sede per poi continuare su tutta la circonferenza della ruota. Qualora fosse necessario utilizzare una leva per l'uscita dei talloni dello pneumatico, utilizzate una leva di plastica in modo da non danneggiare il cerchio ed il nastro.
- Svitare il dado della valvola e rimuovetela.
- Svuotate il liquido antiforatura presente all'interno dello pneumatico e del cerchio.
- Introducete la camera d'aria parzialmente gonfiata nello pneumatico.
- Partendo dal punto opposto al foro valvola, inserite il secondo tallone dello pneumatico nella propria sede e proseguite su tutta la circonferenza del cerchio facendo attenzione a non pizzicare la camera d'aria.
- Gonfiate la camera d'aria fino a far agganciare i due talloni dello pneumatico nella posizione corretta.



SLR36GRV

1 GENERAL INDICATIONS

We thank you for buying the SLR36GRV wheels, a product that will guarantee you security and functionality through the years.

Before proceeding with using the wheels, please read carefully the following instruction and store them in a safe place for eventually reusing.

In the box you will find:

- The front wheel arranged with TX-12 system
- The rear wheel arranged with TX-12 system
- Wheel bag
- The manual of instructions and use of Wheels
- Brake rotor lock ring
- Centrelock hub adapter

Warning

Any modification or alteration (and graphic) of the product with non-original spare parts or spare parts not delivered directly by Wilier Triestina spa, involves the expiration of the guarantee.

Warning

Direct and violent impacts on broken road surfaces can cause damage to the rims. Such damage is outside the conditions of our guarantee and repair costs will be charged directly to the customer.

Warning

In case of strange impact caused from bad road base or wheels transport, we trust to bring the wheels to your mechanic for a check.

Warning

Tubeless Ready tyre section width: min 35mm / max 50mm

Warning

Only Shimano original lock ring designed for through axle internal diameter 27mm to be used with the disc brake.

Warning before using the bicycle it is necessary to:

- Check for proper operation and state of wear of all the components before starting to ride.
- The rims, fitted with Tubeless Ready kits certified by our Quality Department, are made with extreme dimensional precision. If the tyre is too easy to fit on a rim, the tyre may be too big, which can have great significance in terms of safety. We therefore recommend using only high quality tyres that require the use of clincher tyre levers and a reasonable amount of strength to fit them. Using a tyre that is too big for the rim may cause the tyre to rupture unexpectedly and cause accidents, physical

injuries or even death.

- **WARNING!** Incorrect rim / clincher tyre coupling may cause it to deflate, burst or detach suddenly and cause accidents, serious injuries or even death.
- Check the condition and pressure of the tyres fitted to your Wilier Triestina wheels. Pressure must not exceed the limit of 4,5 bar and 66 psi signed behind valve hole. The inflating pressure of the tyres must NOT exceed the LOWER pressure level between the maximum pressure stated by the tyre manufacturer.
- Excessive tire pressure reduces the grip of the tire on the road and increases the risk that the tire will unexpectedly burst.
- Inflation pressure that is too low reduces tire performance and increases the probability of sudden and unexpected loss of tire pressure. In addition, premature damage to the rim may occur. Incorrect tire pressure could cause tire failure or loss of control of the bicycle, resulting in an accident, personal injury or death.
- Check that the wheels are securely fixed to the frame with the QR closed in the correct position. In the case of a through axle, consult the assembly instructions provided by the manufacturer of the through axle. Caution, an incorrectly closed wheel block can cause the wheel to come off and result in an accident, serious injury or death.
- Check the tension of the spokes so as to notice any spokes which got loose. In the case spokes are loose, contact a qualified mechanic or special personnel to perform the tensioning.
- **ATTENTION**, the use of wheels not centered properly or with spokes broken and/or loosen or damaged may cause an accident, serious injury or death.
- Check that braking system and brake caliper pads are in good condition, and that the rotor screws or rotor fixing ring, depending on your model, are correctly locked.
- Cyclists weighing more than 78 kg are advised to have the bicycle checked every 500 km by a qualified mechanic or specialised personnel for cracks, deformation, signs of fatigue or wear.
- If the total weight of you, the bike, and the various installed parts exceeds 108 Kg, do not use these wheels.
- Never wash the pieces with pressure-fed water because water may get through the seals and cause permanent damage to the internal components. We recommend washing components with a sponge, mild soap, and water.
- Salt water environments (as found on winter roads and near the seaside) can cause galvanic corrosion

on most bike parts. Carefully rinse, clean, dry and re-lubricate all exposed parts to avoid damage, malfunctions and accidents.

- If your component shows signs of rust, this means it has to be changed urgently as it might be a sign of damage.

2 HUBS

⚠ Warning

If you have any doubt whatsoever your service-repair ability, please take your bicycle to a qualified repair shop.

Before any maintenance operations on your wheels, always wear gloves and protection glasses.

Use original spare parts exclusively provided by Wilier Triestina spa.

Spare bearings to be used for maintaining these wheels have the following sizes:

SLR36GRV	Rear Hub	Front Hub
Right side	26x17x5 (6803)	26x17x5 (6803)
Left side	26x17x5 (6803)	26x17x5 (6803)

The hubs are easy to maintain. To do it, proceed as follows:

FRONT HUB

The front hub does not require any particular maintenance.

For any extraordinary maintenance and replacement of bearings, follow these simple steps:

- Remove the contact item (A) (Pic. 1)
- On the same side from which you removed the contact item, insert a 12mm Allen wrench (M) on the hub pin and, using a 17mm wrench (N), unscrew the contact item (B) counterclockwise (Pic. 2)
- Remove the axle from the side of the disc brake.

Once the axle has been removed, you can replace the bearings:

- Use a special puller for 17mm holes and remove both bearings (S) from their seat (Pic. 3)

Once these have been replaced, proceed fitting the new bearings:

- Using a special tool, insert both new bearings in their seat, checking the correct smoothness.
- Insert a 12 mm Allen key (M) and reinsert the hub pin (C) and close the clash (B) with the 17 mm spanner (N) to a closing torque of 15Nm (Pic. 2).

If necessary adjust the hub by working on the ring (F)

(Pic. 2):

- Unlock the grub screw (I) with a allen wrench 2mm (L).
- Turn the ring clockwise to decrease the smoothness of the movement, and counterclockwise to increase the smoothness of the movement.
- Lock the screw (I).
- Check the sliding of the wheel.

Please check that the hub is correctly tightened and closed, failure to do so could lead to a serious or fatal accident.

⚠ Warning

Use original spare parts exclusively provided by Wilier Triestina spa. Any modification or alteration (also graphic) of the product with non-original spare parts or spare parts not delivered directly by Wilier Triestina spa, involves the expiration of the guarantee

REAR HUB

The rear hub requires cleaning and lubrication of the ratchets in the freewheel body.

For any maintenance:

- Insert allen wrench 12mm (M) on right side of the hub (Pic. 4).
- Using allen wrench 12mm (M), unscrew left stop (O) Extract the axel of rear hub with the freehub body (E). if necessary at this point you can:
 - Change the bearings (S).
 - Grease the cogs with low density grease (C).
- Extract from the axel the freehub body with the relative spacer (Z) continue the cleaning process of hub. Warning: the bearings of the freehub body and no replaceable.
- Re-fit the axel inside hub body with the spacer (Z). Take care to position of the pawls (Pic. 5)
- Insert allen wrench 12mm (M) on right side of the hub (Pic. 6).
- Stopping left stop (O) with a allen wrench 12mm (M) locking at 15 Nm (Pic. 6)
- If necessary adjust the hub by working on the ring (H) (Pic. 6):
 - Unlock the grub screw (I) with a allen wrench (L) (Pic. 6).
 - Turn the ring clockwise to drop the sliding, and in counterclockwise to rise the sliding.
 - Lock the grub screw (I) (Pic. 6).
 - Check the sliding of the wheel.

Please check that the hub is correctly tightened and closed, failure to do so could lead to a serious or fatal accident.

⚠ Warning



SLR36GRV

Use original spare parts exclusively provided by Wilier Triestina spa. Any modification or alteration (also graphic) of the product with non-original spare parts or spare parts not delivered directly by Wilier Triestina spa, involves the expiration of the guarantee

3 SPOKES

The spokes used for the assembly of the wheels have the following sizes and characteristics..

SLR36GRV	Rear wheel.	Front wheel.
Right side	286.5 mm	286.5 mm
Left side	288.5 mm	288.5 mm

SPOKES REPLACEMENT

Warning

If you have any doubt whatsoever your service-repair ability, please take your bicycle to a qualified repair shop.

Before any maintenance operations on your wheels, always wear gloves and protection glasses.

Use only spokes of the same length and characteristics of those being replaced. Use original spare parts exclusively provided by Wilier Triestina spa.

To replace a spoke is extremely easy in both cases, front as well as rear wheels (Pic. 7 and Pic. 8).

- Unscrew the nipples from the spokes with the corresponding spanner.

- Once it has been unscrewed, slide off the spoke from its own seat.

- Insert the new spoke

- Screw in the nipple with its washer. To avoid a twisting effect, hold the spoke in place

To solidify the fit between the spoke and nipple, use a medium threadlocker.

To ensure the correct spoke tension please follow the indications below:

- Correct spoke tension for front wheel (disc side) 1000 N

- Correct spoke tension for rear wheel, free wheel side 1100 N

To evaluate the correct wheel tension, please use a professional spoke tension gauge, we do not recommend that spoke tension is estimated manually; please refer to a professional cycle mechanic if you do not own a professional spoke tension gauge. The

correct spoke tension is essential to ensure a ridged and durable wheelset.

Using a tensiometer will ensure compliance with the set load parameters.

ATTENTION in correct spoke tension, too high or too low, could lead to wheel failure and resulting serious or fatal accident.

4 COMPLETE WHEELS

SLR36GRV wheels are designed to fit Tubeless Ready tyres only.

Be very careful to avoid situations which you may incur in direct and violent impacts with potholes or unevenness of the road surface as this might cause the rim cracking and the consequent loss of warranty. In the event of abnormal impacts due to uneven road surfaces or during wheels transport, we recommend to have the wheels immediately checked by a specialised mechanic or qualified personnel.

SLR36GRV wheels are uniquely sold with the Tubeless Ready conversion kit certified by our Quality Department; please read carefully the instructions in sections I, II and III.

I FITTING THE TUBELESS TYRE HOOKLESS COMPATIBLE

⚠ Warning

If you have any doubt about your ability to carry out the following operations, please consult qualified personnel.

Always wear protective gloves and goggles before any maintenance work on your wheels.

Check that the tyre bears the Tubeless Ready logo. If required to use a lever to insert the tyre beads, use a plastic lever so to not damage the rim and tape.

To install the Tubeless ready tyre, please follow the following simple steps:

- Moisten the base of the rim with soap and water.
- Starting from the valve area, insert the first of the two tyre beads into place, and continue along the entire circumference of the wheel.
- Fit the other bead of the tyre and continue around the whole circumference of the rim: check the correct positioning of the tyre on both sides of the valve zone. Ensure the correct positioning of the tyre moving slightly back and forth the tyre.

If the tyre is too easy to fit, the tyre may be too big. Caution, a tyre that is too big could deflate suddenly and cause an accident, serious injury or death.

II INFLATING THE TUBELESS TYRE HOOKLESS COMPATIBLE

⚠ Warning

If you have any doubt about your ability to carry out the following operations, please consult qualified

personnel.

Always wear protective gloves and goggles before any maintenance work on your wheels.

Before inflating the Tubeless ready tyre, insert the anti-puncture liquid (Caution, do not use products containing ammonia) following these simple steps:

- Remove the valve cap.
- Using your index finger, gently press the top of the valve so as to ensure there is no air inside the tire.
- Remove the top part of the valve using the appropriate tools.
- Insert the anti-puncture liquid using the appropriate dispenser.
- Spin the wheel around several times to distribute the liquid throughout the inside of the tire.
- Put the top part of the valve back into place.
- Make sure the two tire beads are positioned correctly by verifying that the distance between the center line of the tyre and the edge of the rim is constant through the entire wheel.
- Inflate the tyre. Warning, follow the steps in section 2 of the General Indications.
- Put the valve cap back.
- Have a ride of 3-4 kms to ensure the liquid inside the tyre will evenly distribute.

In the event of a tyre puncture, the loss of air is slow and not immediate, and in some cases offers you the possibility of continuing your ride home. Keep in mind that a Tubeless ready tyre can be repaired by applying a tyre patch, by using an anti-puncture spray, or by installing an inner tube.



SLR36GRV

ENG

III - INSERTING AN INNER TUBE IN A TUBELESS TIRE HOOKLESS COMPATIBLE IN THE EVENT OF A PUNCTURE

The inner tube must have a Presta valve 6mm diameter.

- Deflate the tire.
- Completely deflate the tire.
- Starting from the opposite side of the valve, unhook the tire bead from its seat and continue along the circumference of the wheel. If required to use a lever to unhook the tire beads, use a plastic lever so to not damage the rim and tape.
- Unscrew the valve nut and remove the valve.
- Drain the puncture prevention liquid from inside the tire and rim.
- Insert the inner tube partially inflated into the tire.
- Starting from the point opposite the valve, insert the second tire bead into place and continue along the entire circumference of the wheel, taking care to not pinch the inner tube.
- Inflate the inner tube until both tire beads are fitted properly in the correct position.



1 INDICATIONS GÉNÉRALES

Nous vous remercions pour l'achat des roues SLR36GRV, un produit qui vous garanti sécurité et fonctionnalité dans le temps.

Avant de procéder à l'utilisation des roues, lisez attentivement les instructions ci-après et conservez les dans un lieu sûr pour de futures consultations.

Dans l'emballage de la paire de roues vous trouverez:

- La roue avant prévue avec le système TX-12
- La roue arrière prévue avec le système TX-12
- Sac de roues
- Le manuel pour l'utilisation et l'entretien des Roues
- Contre écrou disque frein
- Adaptateur de moyeu Centrelock

1 Attention

Toute modification ou altération (même graphique) des produits avec des accessoires non originaux ou non fournis directement par Wilier Triestina spa entraînera de fait la perte de la garantie légale.

1 Attention

En cas de chocs anormaux dus à un mauvais état de la route ou au transport des roues nous vous conseillons de les faire contrôler immédiatement par un mécanicien de confiance.

1 Attention

Des chocs directs et violents avec des trous ou des jonctions de routes peuvent entraîner la rupture de la jante. La réparation de ruptures imputables à des chocs doit être considérée comme non couverte par la garantie, et les frais qui en découlent à la charge de l'utilisateur.

1 Attention

Largeur de la section du pneu Tubeless Ready compatible hookless: min 35mm / max 50mm

1 Attention

Le contre-écrou à utiliser pour le maintien du disque freinant doit être obligatoirement et uniquement le modèle Shimano d'origine pour axe traversant avec diamètre interne de 27mm.

- Avertissement avant d'utiliser votre vélo:
- S'assurer que les composants fonctionnent correctement et vérifier leur état d'usure avant de commencer la course.
- Les jantes, équipées de kits Tubeless Ready certifiés par notre département qualité, sont réalisées avec une extrême précision dimensionnelle. Si le pneu est trop facile à monter sur une jante, il se peut que le pneu soit trop gros, ce qui peut avoir une

grande importance en termes de sécurité. Nous vous conseillons donc de n'utiliser que des pneus de qualité élevée à monter à l'aide de démonte-pneus spécifiques et dont le montage nécessite un effort raisonnable. L'utilisation d'un pneu qui ne s'insère pas correctement sur la jante est très dangereuse et peut provoquer des accidents et, en conséquence, des lésions physiques, même mortelles.

- **ATTENTION!** Une erreur d'accouplement entre la jante et le pneu peut entraîner le dégonflage accidentel, l'éclatement ou le détachement de ce dernier, provoquant ainsi des accidents, des blessures, voire la mort.
- Contrôler attentivement l'état d'usure et la pression des pneus. La pression ne doit absolument pas dépasser la valeur reportée sur le coté de la jante au niveau du trou de valve soit 4,5 bar ou 66 psi. La pression de gonflage des pneumatiques ne doit jamais dépasser la pression la moins élevée entre la valeur de pression maximale indiquée par le fabricant du pneumatique et celle conseillée par le constructeur de jante. Une pression excessive réduit l'adhérence du pneu à la chaussée et augmente le risque d'éclatements imprévus. En revanche, une pression trop basse réduit les performances de la roue et augmente le risque que le pneu se dégonfle de manière imprévue. De plus, une pression trop basse peut provoquer de dommages à la jante et son rupture précoce. Une pression incorrecte du pneu entraîne sa rupture ou la perte du contrôle du vélo et provoquer des accidents et des lésions physiques, même mortelles.
- Vérifiez que les roues soient solidement ancrées au châssis avec le blocage fermé dans la bonne position. En cas d'axe traversant, consultez les instructions de montage fournies par le fabricant du vélo ou de la fourche.
- Attention, les dispositifs de blocages qui ne sont pas convenablement serrés peuvent entraîner le décrochage de la roue et causer des accidents ainsi que des blessures graves ou mortelles.
- Vérifier que les rayons soient suffisamment tendus. Si certains rayons ne sont pas suffisamment tendus, les faire tendre par un mécanicien qualifié ou par du personnel spécialisé.
- Attention, l'utilisation de roues pas bien centrées ou avec des rayons cassés et/ou desserrés ou endommagés peut provoquer des accidents, des blessures graves ou mortelles.
- Vérifiez que le système de freinage et les plaquettes des étriers de frein sont en bon état, et que les vis du rotor ou la bague de fixation du rotor, selon votre



SLR36GRV

FRA

modèle, sont correctement verrouillées.

- Il est conseillé aux cyclistes pesant plus de 78 kg de faire contrôler leur vélo tous les 500 km par un mécanicien qualifié ou un personnel spécialisé afin de détecter les fissures, déformations, signes de fatigue ou d'usure.
- Si le poids total de vous-même, du vélo et des différentes pièces installées dépasse 108 Kg, n'utilisez pas ces roues.
- Ne lavez pas les composants avec un nettoyeur haute pression car l'eau peut pénétrer les parties étanches et pénétrer à l'intérieur des composants occasionnant des dommages irréversibles. Nous vous conseillons d'effectuer le lavage des composants à l'aide d'une éponge, de l'eau et un savon neutre.
- Les milieux salins (par exemple les routes salées l'hiver et les zones à proximité de la mer) peuvent provoquer des phénomènes de corrosion galvanique sur la plupart des composants exposés du vélo. Afin de prévenir des dommages, anomalies de fonctionnement et accidents, rincer, nettoyer, essuyer et lubrifier de nouveau avec soin tous les composants sujets à ce phénomène.
- Si vos composants présentent des signes évidents d'oxydation, il est nécessaire de les changer d'urgence car cela peut représenter une cause de rupture.

2 MOYEU

⚠ Attention

Si vous n'êtes pas sûrs de votre capacité à effectuer ces opérations, adressez-vous à du personnel qualifié. Utilisez toujours des lunettes et des gants de protection quand vous travaillez sur les roues.

Utiliser uniquement et exclusivement les pièces de rechange de Wilier Triestina spa
Les roulements pour la réparation des roues doivent avoir les dimensions suivantes:

SLR36GRV	Moyeux arrière	Moyeux avant
Côté droit	26x17x5 (6803)	26x17x5 (6803)
Côté gauche	26x17x5 (6803)	26x17x5 (6803)

Les moyeux se prêtent facilement à un entretien normal. Pour cela procédez comme illustré:

MOYEU AVANT

Le moyeu avant ne nécessite pas d'entretien particulier.

Pour tout entretien extraordinaire et le remplacement des roulements, suivez ces étapes simples:

- Retirez le bouchon d'extrémité (A) (Fig. 1).
- Du même côté où vous avez retiré le bouchon, insérez une clé Allen de 12 mm (M) sur l'axe du moyeu et, à l'aide d'une clé classique de 17 mm (N), dévissez le bouchon (B) dans le sens inverse des aiguilles d'une montre (Fig. 2).

- Retirez l'axe du côté du frein à disque.

Une fois que vous avez retiré l'axe, vous pouvez remplacer les roulements :

- Utilisez un extracteur spécial pour trous de 17 mm et retirez les deux roulements (S) de leur logement (Fig. 3).

Une fois ceux-ci remplacés, procédez au montage des nouveaux roulements :

- A l'aide d'un outil spécial, insérez les deux nouveaux roulements dans leur logement, en vérifiant qu'ils sont bien lisses.

- Insérez une clé Allen de 12 mm (M), remettez en place l'axe du moyeu (C) et fermez le bouchon (B) avec la clé Allen de 17 mm (N) en appliquant un couple de serrage de 15 Nm (Fig. 2).

Si nécessaire, réglez le lissage du moyeu en travaillant sur la bague (F) (photo 2) :

- Déverrouillez la vis sans tête (I) avec une clé Allen de 2 mm (L).

- Tournez la bague dans le sens des aiguilles d'une montre pour diminuer la régularité du mouvement, et dans le sens inverse pour augmenter la régularité du mouvement.

- Verrouillez la vis (I) (Fig. 6).

- Vérifiez le glissement de la roue.

Veillez vérifier que le moyeu est correctement serré et fermé, le non-respect de cette consigne peut entraîner un accident grave ou mortel.

⚠ Attention

Utiliser uniquement et exclusivement les pièces de rechange de Wilier Triestina spa.

Toute modification ou altération (même graphique) des produits avec des accessoires non originaux ou non fournis directement par Wilier Triestina spa entraîneront de fait la perte de la garantie légale.

MOYEU ARRIÈRE

Le moyeu arrière nécessite du nettoyage et de la lubrification des cliquets dans le corps de roue libre.



14

WILIERPEDIA 2024

SLR36GRV

Pour un éventuel entretien:

- Insérer une clé hexagonale de 12 (M) sur le côté droit du moyeu (Fig. 4)
- Avec l'aide d'une clé hexagonale de 12 (M), dévisser le contre-écrou (O)
- Dévisser l'axe du moyeu arrière avec le corps de roue libre (E). Si nécessaire, vous pouvez ainsi:
 - Changer les roulements du corps de moyeu (S).
 - Rengraisser avec une graisse à basse densité la crémaillère (C).
 - Dévisser le corps de roue libre de l'axe avec les entretoises (Z) et procéder au nettoyage des cliquets. Attention les roulements du corps de roue libre ne peuvent pas être changés.
 - Engager à nouveau l'axe avec son entretoise (Z) à l'intérieur du corps du moyeu en faisant très attention au positionnement des cliquets (Fig. 5).
- Insérer une clé hexagonale de 12 (M) sur le côté droit du moyeu (Fig. 6)
- Bloquer l'écrou mobile (O) d'une clé hexagonale de 12 (M) à 15 Nm (Fig. 6)
- Si nécessaire un réglage du moyeu en agissant sur la bague (H) (Fig. 6):
 - Dévisser la vis pointeau (I) avec une clé hexagonale (L) (Fig. 6).
 - Tourner la bague dans le sens des aiguilles d'une montre pour diminuer le roulement de l'axe, et dans le sens contraire pour en augmenter le roulement.
 - Resserrer la vis pointeau (I) (Fig. 6).
 - Contrôler le roulement de la roue.

S'assurer du bon serrage du moyeu car un desserrage peut être la cause de blessures, lésions graves ou mortelles.

⚠ Attention

Utiliser uniquement et exclusivement les pièces de rechange de Wilier Triestina spa
Toute modification ou altération (même graphique) des produits avec des accessoires non originaux ou non fournis directement par Wilier Triestina spa entraîneront de fait la perte de la garantie légale.

3 RAYON

Les rayons pour la réparation des roues doivent avoir les dimensions suivantes.

SLR36GRV	Roue arrière.	Roue avant.
Côté droit	286.5 mm	286.5 mm
Côté gauche	288.5 mm	288.5 mm

CHANGEMENT DU RAYON

⚠ Attention

Si vous n'êtes pas sûrs de votre capacité à effectuer ces opérations, adressez-vous à du personnel qualifié.

Utilisez toujours des lunettes et des gants de protection quand vous travaillez sur les roues.

Utiliser uniquement des rayons de la même longueur et présentant les mêmes caractéristiques que les rayons remplacés. Utiliser uniquement et exclusivement les pièces de rechange de Wilier Triestina spa. Le remplacement d'un rayon est extrêmement simple dans les deux cas, aussi bien pour les roues avant que pour les roues arrière (Photo 7 et Photo 8)

- Dévissez le rayon des écrous à l'aide de l'outil spécifique.
- Une fois dévissé, faites glisser le rayon hors de son logement.
- Insérez le nouveau rayon
- Vissez le nipple avec sa rondelle. Pour éviter un effet de torsion, maintenez le rayon en place.
- Pour durcir l'accouplement entre le rayon et nipple, utilisez un frein-filet moyen.

Avant de remplacer le rayon, tremper le filet du rayon que vous allez utiliser pour effectuer le remplacement dans de l'adhésif frein-filet pour améliorer l'étanchéité.

Pour une bonne tension des rayons suivez ce qui suit:

- Montage de la roue avant avec tension des rayons à 1000N
- Montage de la roue arrière côté roue libre avec tension des rayons à 1100 N

Pour évaluer la tension correcte de la roue, utilisez un tensiomètre : ne vous fiez pas à la tension ressentie manuellement. La tension correcte de la roue est la clé d'une roue rigide et durable ; si vous ne disposez pas d'un tensiomètre, faites contrôler la roue par un mécanicien qualifié ou un technicien spécialisé.



SLR36GRV

FRA

4 ROUES COMPLÈTES

Les roues SLR36GRV sont conçues pour être équipées de pneus Tubeless Ready uniquement.

Faites très attention à éviter les situations de chocs directs et violents avec des trous ou des irrégularités de la route, car cela pourrait provoquer la fissuration de la jante et la perte de garantie.

En cas de chocs anormaux dus à des irrégularités de la route ou pendant le transport des roues, nous recommandons de faire contrôler immédiatement les roues par un mécanicien spécialisé ou du personnel qualifié.

Les roues SLR36GRV sont uniquement vendues avec le kit de conversion Tubeless Ready certifié par notre département qualité ; veuillez lire attentivement les instructions des sections I, II et III.

I MONTAGE D'UN PNEU TUBELESS READY COMPATIBLE HOOKLESS

⚠ Attention

Si vous n'êtes pas sûr d'être en mesure d'effectuer ces opérations, adressez-vous au personnel spécialisé. Avant toute opération d'entretien sur vos roues, portez toujours des gants et des lunettes de protection.

Vérifiez que le pneu porte le logo Tubeless Ready.

Si vous devez utiliser un levier pour insérer les talons du pneu, utilisez un levier en plastique afin de ne pas endommager la jante et le fond de jante.

Pour monter le pneu Tubeless ready, veuillez suivre les étapes simples suivantes:

- Humidifiez la base de la jante avec de l'eau et du savon.

- En partant de la zone de la valve, mettez en place le premier des deux talons du pneu et continuez sur toute la circonférence de la jante.

- Mettez en place l'autre talon du pneu et continuez sur toute la circonférence de la jante: vérifiez le positionnement correct du pneu de part et d'autre de la zone de la valve. Vérifiez le bon positionnement du pneu en déplaçant légèrement le pneu d'avant en arrière.

Si le pneu est trop facile à monter, le pneu est peut-être trop grand. Attention, un pneu trop gros peut se dégonfler soudainement et provoquer un accident, des blessures graves ou la mort.

GONFLER LE PNEU TUBELESS READY COMPATIBLE HOOKLESS

⚠ Attention

Si vous avez le moindre doute sur votre capacité à effectuer les opérations suivantes, veuillez consulter un personnel qualifié.

Portez toujours des gants et des lunettes de protection avant toute intervention d'entretien sur vos roues.

Avant de gonfler le pneu Tubeless Ready, insérez le liquide anti-poinçonnement (Attention, n'utilisez pas de produits contenant de l'ammoniac) en suivant ces étapes simples:

- Retirez le bouchon de la valve.

- Avec votre doigt, appuyez doucement sur la partie supérieure de la valve afin de vous assurer qu'il n'y a pas d'air dans le pneu.

- Retirez la partie supérieure de la valve à l'aide des outils appropriés.

- Insérez le liquide anti-poinçonnement à l'aide du doseur approprié.

- Faites tourner la roue plusieurs fois pour répartir le liquide à l'intérieur du pneu.

- Remettez la partie supérieure de la valve en place.

- Assurez-vous que les deux talons du pneu sont correctement positionnés en vérifiant que la distance entre la ligne centrale du pneu et le bord de la jante est constante sur toute la roue.

- Gonflez le pneu. Attention, suivez les étapes de la section 2 des Indications générales.

- Remettez le bouchon de la valve.

- Faites un tour de 3-4 km pour vous assurer que le liquide à l'intérieur du pneu se répartit uniformément.

En cas de percement d'un pneu, la perte d'air est lente et non immédiate, et vous offre dans certains cas la possibilité de poursuivre votre trajet jusqu'à votre domicile. N'oubliez pas qu'un pneu Tubeless ready peut être réparé en appliquant une rustine, en utilisant un spray anti-poinçonnement ou en installant une chambre à air.



16

WILLIERPEDIA 2024

SLR36GRV

III. INSERTION D'UNE CHAMBRE À AIR DANS UN PNEU TUBELESS COMPTIBLE HOOKLESS EN CAS DE PERCEMENT

La chambre à air doit avoir une valve Presta de 6 mm de diamètre.

- Dégonflez complètement le pneu.
- En commençant par le côté opposé de la valve, décrochez le talon du pneu de son siège et continuez le long de la circonférence de la roue. Si vous devez utiliser un levier pour décrocher les talons du pneu, utilisez un levier en plastique pour ne pas endommager la jante et le fond de jante.
- Dévissez l'écrou de la valve et retirez la valve.
- Videz le liquide anti-crevaisson de l'intérieur du pneu et de la jante.
- Insérez la chambre à air partiellement gonflée dans le pneu.
- En partant du point opposé à la valve, insérez le deuxième talon du pneu et continuez sur toute la circonférence de la roue, en veillant à ne pas pincer la chambre à air.
- Gonflez la chambre à air jusqu'à ce que les deux talons du pneu soient bien en place.



SLR36GRV

DEU

1 ALLGEMEINE ANGABEN

Wir danken Ihnen für den Kauf der Laufräder SLR36GRV, einem Produkt, das Ihnen über lange Zeit Sicherheit und Funktionalität garantiert.

Lesen Sie vor dem Gebrauch der Laufräder die nachstehenden Anweisungen aufmerksam durch und bewahren Sie diese für ein späteres Nachschlagen an einem sicheren Ort auf.

Die Packung der Laufräder enthält:

- Der Vorderreifen verfügt über ein System TX-12
- Der Hinterreifen verfügt über ein System TX-12
- Laufradtasche
- Die Gebrauchs- und Wartungsanleitung der Laufräder
- Bremsscheibe Abschlussmutter
- Adapter für Centrelock-Naben

! Achtung!

Durch jede Modifizierung oder Änderung (auch der Graphik) des Produktes ohne Originalzubehörteile, die nicht direkt von Wilier Triestina spa geliefert werden, erlischt mit sofortiger Wirkung jede Garantieanspruchnahme.

! Achtung!

Im Falle von ungewöhnlichen Stößen durch Unebenheiten des Straßenbelages oder während des Transportes der Räder, wird empfohlen die Räder umgehend vom Mechaniker Ihres Vertrauens zu überprüfen.

! Achtung!

Direkte und starke Stöße durch Löcher oder Unebenheiten des Straßenbelages können den Bruch der Radfelge verursachen. Die Reparatur der Brüche durch Stöße ist nicht im Garantieschutz inbegriffen und die daraus folgenden Kosten gehen zu Lasten des Kunden.

! Achtung!

Breite des Tubeless Ready Reifens: min 35mm / max 50mm.

! Achtung!

Um die Scheibenbremse zu verschließen soll man nur den original Abschlussring von Shimano mit einem inneren Durchmesser von 27 mm verwenden.

- Warnhinweise vor der Benutzung des Fahrrads:
- Überprüfen Sie die fehlerfreie Betriebsbereitschaft und den Abnutzungsstatus aller Komponenten vor der Fahrt.
- Die Felgen, die mit Tubeless Ready Kits ausgestattet sind, die von unserer Qualitätsabteilung zertifiziert

wurden, werden mit extremer Maßgenauigkeit hergestellt. Lässt sich der Reifen zu leicht auf eine Felge aufziehen, ist der Reifen möglicherweise zu groß, was für die Sicherheit von großer Bedeutung sein kann.

- Wir empfehlen Ihnen daher, nur hochwertige Reifen mit der Kennzeichnung TUBELESS READY zu verwenden, die den Einsatz von Drahtbügeln erfordern und deren Montage einen angemessenen Aufwand erfordert. Die Verwendung von Reifen, die breit auf der Felge bleiben, ist sehr gefährlich und kann zu Unfällen, Körperverletzungen oder Tod führen.
- **ACHTUNG!** Bei einer falschen Kombination Felge / Drahtreifen kann es passieren, dass Luft aus dem Reifen entweicht, der Reifen platzt oder sich ablöst. Dies kann zu Unfällen mit schweren oder sogar tödlichen Verletzungen führen.
- Überprüfen Sie die Verschleißteile und den Reifendruck. Der Reifendruck darf den auf der Felge beim Ventilloch aufgeführten Druck von 4,5 bar oder 66 psi nicht überschreiten. Der Aufpumpdruck der Reifen darf **AUF KEINEN FALL** den **NIEDRIGSTEN** der vom Reifenhersteller sowie vom Felgenhersteller empfohlenen maximalen Druckwerte überschreiten. Ein zu hoher Reifendruck reduziert die Straßenhaftung des Reifens und erhöht das Risiko, dass der Reifen plötzlich platzt. Ein zu niedriger Reifendruck setzt die Leistung des Laufrads herab und erhöht die Möglichkeit, dass der Reifen plötzlich und ohne Vorzeichen den Druck verliert und platt wird. Außerdem kann ein zu niedriger Reifendruck zu Schäden und vorzeitiger Abnutzung der Felge führen. Ein falscher Reifendruck könnte zum Platzen des Reifens oder zum Verlust der Kontrolle über das Fahrrad führen und Unfälle, Verletzungen oder gar den Tod zur Folge haben.
- Stellen Sie sicher, dass die Reifen fest im Rahmen mit der geschlossenen Einspannung in korrekter Position (Abb. 7) verankert sind. Kontrollieren Sie bei Steckachse die Montageanweisungen des Herstellers des Fahrrades oder der Gabel.
- Achtung, ein nicht korrekt eingestellter Schnellspanner kann zum Löstösen des Laufrades und damit zu Unfällen sowie schweren oder tödlichen Verletzungen führen.
- Überprüfen Sie die Spannung der Speichen um eventuelle lose Speichen zu bemerken. Sollten Sie während des Kontrollvorgangs auf lose Speichen stoßen, lassen Sie diese bitte durch eine Mechaniker oder qualifiziertes Fachpersonal spannen.
- Achtung, die Verwendung von nicht korrekt



18

WILIERPEDIA 2024

SLR36GRV

zentrierten Reifen oder defekten und/oder losen oder beschädigten Speichen kann zu Unfällen, schweren oder tödlichen Verletzungen führen.

- Prüfen Sie, ob das Bremssystem und die Beläge der Bremszange in gutem Zustand sind und ob die Schrauben der Bremsscheibe oder der Befestigungsring der Bremsscheibe (je nach Modell) richtig arretiert sind.
- Radfahren mit einem Gewicht von mehr als 78 kg wird empfohlen, das Fahrrad alle 500 km von einem qualifizierten Mechaniker oder Fachpersonal auf Risse, Verformungen, Ermüdungs- oder Verschleißerscheinungen überprüfen zu lassen.
- Wenn das Gesamtgewicht von Ihnen, dem Fahrrad und den verschiedenen montierten Teilen 108 Kg übersteigt, dürfen Sie diese Laufräder nicht verwenden.
- Säubern Sie nicht die Komponenten mit einem Hochdruckreiniger, da Feuchtigkeit durch die Dichtungen neintreten kann und irreparable Schäden hervorrufen kann. Wir empfehlen Ihnen die Reinigung der Supertype Teile mit einem Schwamm, Wasser und neutraler Seife auszuführen.
- Salzwasserumgebung (wie beispielsweise auf Straßen im Winter und in Meeresnähe) kann galvanische Korrosion an den meisten Fahrradkomponenten verursachen. Daher sollten Sie alle Exponierten Komponenten an Ihrem Fahrrad gut abspülen, reinigen, trocknen und wieder einfetten, um Defekte, Funktionsstörungen und Unfälle zu vermeiden.
- Sollte Ihr Bauteil signifikante Merkmale an Oxydation aufweisen, sollte diese sofort ersetzt werden, da diese ein Grund für Brüche sein könnte.

2 NABEN

! Achtung!

Sollten Sie an Ihren Fähigkeiten zweifeln, diese Arbeiten Korrekt durchzuführen, wenden Sie sich bitte an Ihren Fachhändler.

Während der Durchführung von Wartungsarbeiten an den Laufräder sind immer Schutzhandschuhe und eine Schutzbrille zu tragen.

Verwenden Sie ausschließlich Originalersatzteile, die einzig durch die Wilier Triestina spa zur Verfügung gestellt werden.

Die für die Reparatur dieser Räder zu verwendenden Industrielager haben die folgenden Größen:

SLR36GRV	Vordere Radnabe	Hintere Radnabe
Rechte Seite	26x17x5 (6803)	26x17x5 (6803)
Linke Seite	26x17x5 (6803)	26x17x5 (6803)

Die Naben sind relativ einfach zu warten. Dazu wie folgt dargestellt vorgehen:

VORDER RADNABE

Die Vorderradnabe erfordert keine besondere Wartung.

Für außergewöhnliche Wartungsarbeiten und den Austausch von Lagern führen Sie die folgenden einfachen Schritte aus:

- Entfernen Sie die Endkappe (A) (Abb. 1)
- Stecken Sie auf derselben Seite, von der Sie die Endkappe entfernt haben, einen 12-mm-Inbusschlüssel (M) auf die Nabenachse und schrauben Sie die Endkappe (B) mit einem klassischen 17-mm-Schlüssel (N) gegen den Uhrzeigersinn ab (Abb. 2)
- Entfernen Sie die Achse von der Seite der Scheibenbremse.

Sobald die Achse entfernt ist, können Sie die Lager austauschen:

- Verwenden Sie einen speziellen Abzieher für 17-mm-Bohrungen und ziehen Sie beide Lager (S) aus ihrem Sitz (Abb. 3).

Sobald diese ausgetauscht sind, können Sie die neuen Lager einbauen:

- Setzen Sie die beiden neuen Lager mit einem Spezialwerkzeug in ihren Sitz ein und prüfen Sie, ob sie leichtgängig sind.

- Einen 12-mm-Inbusschlüssel (M) einsetzen, die Nabenachse (C) wieder einsetzen und die Endkappe (B) mit dem 17-mm-Inbusschlüssel (N) mit einem Anzugmoment von 15 Nm schließen (Abb. 2).

Falls erforderlich, stellen Sie die Leichtgängigkeit der Nabe durch Arbeiten am Ring (F) ein (Abb. 2):

- Lösen Sie den Gewindestift (I) mit einem Inbusschlüssel 2mm (L).
- Drehen Sie den Ring im Uhrzeigersinn, um die Leichtgängigkeit der Bewegung zu verringern, und gegen den Uhrzeigersinn, um die Leichtgängigkeit der Bewegung zu erhöhen.
- Ziehen Sie die Schraube (I) fest.
- Prüfen Sie das Gleiten des Rades.

Prüfen Sie, ob die Nabe richtig angezogen und geschlossen ist, da dies sonst zu einem schweren oder tödlichen Unfall führen kann.

! Achtung!

Verwenden Sie ausschließlich Originalersatzteile, die einzig durch die Wilier Triestina spa zur Verfügung gestellt werden.

Durch jede Modifizierung oder Änderung (auch der



SLR36GRV

DEU

Graphik) des Produktes ohne Originalzubehörteile, die nicht direkt von Wilier Triestina spa geliefert werden, erlischt mit sofortiger Wirkung jede Garantieanspruchnahme.

HINTERE RADNABE

Die Hinterradnabe erfordert die Reinigung und die Schmierung der Ratschen im Freilaufkörper.

Für eine etwaige Wartung:

- Führen Sie einen 12er Inbusschlüssel (M) auf der rechten Seite der Nabe ein (Fig. 4)

- Mit Hilfe einen 12er Inbusschlüssel (M) den Konen (O) lösen. Ziehen Sie die Hinterradachse mit den Freilauf aus der Nabe heraus (E).

Wenn nötig, können Sie jetzt:

- die Lager der Nabe austauschen (S).

- das Zahnrad mit einem dünnflüssigem Fett einschmieren (C).

- den Freilauf von der Achse abziehen (Z) und die Sperrklinken säubern. Achtung: die Freilauflager sind nicht ersetzbar.

- Die Achse wieder mit dem entsprechenden Distanzstück (Z) in den Nabenkörper einsetzen und besonders auf die korrekte Positionierung der Sperrklinken achten (Abb. 5).

- Führen Sie einen 12er Inbusschlüssel (M) auf der rechten Seite der Nabe ein (Abb. 6)

Den beweglichen Konen (O) mit einem 12er Inbusschlüssel (M) auf 15 Nm (Abb. 6) blockieren.

- Die Regelung der Nabe über den Ring (H) vornehmen (Abb. 6).

- Die Schraube (I) mit einem Inbusschlüssel (L) lockern (Abb. 6).

- Den Ring im Uhrzeigersinn drehen, um das Gleitvermögen zu verringern, gegen den Uhrzeigersinn drehen, um das Gleitvermögen zu erhöhen.

- Die Schraube (I) wieder schließen.

- Das Gleitvermögen des Laufrads prüfen.

Versichern Sie sich, dass die Nabe richtig verschlossen ist, da eine Lockerung der Nabe zu schweren oder tödlichen Unfällen führen könnte.

Achtung!

Verwenden Sie ausschließlich Originalersatzteile, die einzig durch die Wilier Triestina spa zur Verfügung gestellt werden.

Durch jede Modifizierung oder Änderung (auch der Graphik) des Produktes ohne Originalzubehörteile, die nicht direkt von Wilier Triestina spa geliefert werden, erlischt mit sofortiger Wirkung jede Garantieanspruchnahme.

3 SPEICHEN

Die Speichen, die zur Herstellung der Reifen eingesetzt werden, haben die folgenden Maße und Eigenschaften:

SLR36GRV	Vorderrad	Hinterrad
Rechte Seite	286.5 mm	286.5 mm
Linke Seite	288.5 mm	288.5 mm

AUSTAUSCH DER SPEICHE

Achtung!

Wenn Sie Zweifel an Ihren Reparaturfähigkeiten haben, bringen Sie Ihr Fahrrad bitte zu einer qualifizierten Werkstatt.

Tragen Sie vor allen Wartungsarbeiten an Ihren Laufrädern immer Handschuhe und eine Schutzbrille. Verwenden Sie nur Speichen mit der gleichen Länge und den gleichen Eigenschaften wie die zu ersetzenden.

Verwenden Sie ausschließlich Original-Ersatzteile von Wilier Triestina spa.

Der Austausch einer Speiche ist in beiden Fällen, sowohl bei Vorder- als auch bei Hinterrädern, sehr einfach (Abb. 7 und Abb. 8).

- Schrauben Sie die Speiche mit dem entsprechenden Werkzeug von den Nippeln ab.

- Nach dem Abschrauben schieben Sie die Speiche aus ihrem Sitz.

- Setzen Sie die neue Speiche ein

- Schrauben Sie den Nippel mit seiner Unterlegscheibe ein. Um ein Verdrehen zu vermeiden, halten Sie die Speiche fest.

- Um die Verbindung zwischen Speiche und Nippel zu härten, verwenden Sie ein Mittel zur Gewindesicherung.

Für eine korrekte Spannung der Speichen, folgendes beachten:

- Montage Vorderrad mit Speichenspannung 1000N

- Montage Hinterrad am Freilauf mit Speichenspannung 1100 N

Um die richtige Radspannung zu ermitteln, verwenden Sie ein Tensiometer: Verlassen Sie sich nicht auf die von Hand gefühlte Spannung. Die richtige Radspannung ist der Schlüssel für ein steifes und langlebiges Rad. Wenn Sie kein Tensiometer haben, lassen Sie das Rad von einem qualifizierten Mechaniker oder einem spezialisierten Techniker überprüfen.



20

WILIERPEDIA 2024

SLR36GRV

Durch die Verwendung eines Tensiometers wird sichergestellt, dass die festgelegten Spannungsparameter eingehalten werden. Eine abnormale oder übermäßige Spannung kann zu Felgen- oder Speichenbrüchen führen und Unfälle, schwere Verletzungen oder den Tod verursachen.

4 KOMPLETTE RÄDER

Die SLR36GRV Räder sind nur für Tubeless Ready Reifen geeignet.

Seien Sie sehr vorsichtig und vermeiden Sie Situationen, in denen Sie direkt und heftig mit Schlaglöchern oder Unebenheiten der Fahrbahn zusammenstoßen, da dies zu Rissen in der Felge und damit zum Verlust der Garantie führen kann.

Bei ungewöhnlichen Stößen aufgrund von Straßenebenheiten oder während des Transports der Räder empfehlen wir, die Räder sofort von einem Fachmechaniker oder qualifiziertem Personal überprüfen zu lassen.

SLR36GRV-Laufräder werden ausschließlich mit dem von unserer Qualitätsabteilung zertifizierten Tubeless Ready-Umrüstsatz verkauft; bitte lesen Sie die Anweisungen in den Abschnitten I, II und III sorgfältig durch.

I MONTAGE DES TUBELESS READY HOOKLESS KOMPATIBEL- REIFENS

Achtung!

Wenn Sie Zweifel an Ihrer Fähigkeit haben, die folgenden Arbeiten auszuführen, wenden Sie sich bitte an qualifiziertes Personal.

Tragen Sie immer Schutzhandschuhe und eine Schutzbrille, bevor Sie Wartungsarbeiten an Ihren Rädern durchführen.

Prüfen Sie, ob der Reifen das Tubeless Ready-Logo trägt.

Wenn Sie einen Hebel verwenden müssen, um die Reifenwülste einzuführen, verwenden Sie einen Kunststoffhebel, um die Felge und das Band nicht zu beschädigen.

Um den Tubeless-Reifen zu montieren, befolgen Sie bitte die folgenden einfachen Schritte:

- Befeuchten Sie den Felgenboden mit Wasser und Seife.
- Beginnen Sie im Bereich des Ventils, setzen Sie den ersten der beiden Reifenwülste ein und fahren Sie entlang des gesamten Umfangs des Rades fort.
- Montieren Sie den anderen Reifenwulst und fahren Sie mit dem gesamten Felgenumfang fort: Überprüfen

Sie die korrekte Positionierung des Reifens auf beiden Seiten des Ventilbereichs. Achten Sie auf die korrekte Positionierung des Reifens, indem Sie den Reifen leicht hin und her bewegen.

Wenn sich der Reifen zu leicht aufziehen lässt, ist der Reifen möglicherweise zu groß. Vorsicht, ein zu großer Reifen kann plötzlich Luft verlieren und einen Unfall, schwere Verletzungen oder den Tod verursachen.

II AUFPUMPEN DES TUBELESS READY HOOKLESS KOMPATIBEL- REIFENS

Achtung!

Wenn Sie Zweifel an Ihrer Fähigkeit haben, die folgenden Arbeiten auszuführen, wenden Sie sich bitte an qualifiziertes Personal.

Tragen Sie immer Schutzhandschuhe und eine Schutzbrille, bevor Sie Wartungsarbeiten an Ihren Rädern durchführen.

Bevor Sie den Tubeless Ready Reifen aufpumpen, fügen Sie die Anti-Pannen-Flüssigkeit (Vorsicht, verwenden Sie keine Produkte, die Ammoniak enthalten) in folgenden einfachen Schritten ein:

- Entfernen Sie die Ventilkappe.
- Drücken Sie mit dem Zeigefinger vorsichtig auf den oberen Teil des Ventils, um sicherzustellen, dass sich keine Luft im Reifen befindet.
- Entfernen Sie den oberen Teil des Ventils mit dem entsprechenden Werkzeug.
- Geben Sie die Anti-Pannen-Flüssigkeit mit Hilfe des entsprechenden Spenders ein.
- Drehen Sie das Rad einige Male, um die Flüssigkeit im Reifeninneren zu verteilen.
- Bringen Sie den oberen Teil des Ventils wieder an.
- Vergewissern Sie sich, dass die beiden Reifenwülste richtig positioniert sind, indem Sie überprüfen, ob der Abstand zwischen der Mittellinie des Reifens und dem Rand der Felge über das gesamte Rad hinweg konstant ist.
- Pumpen Sie den Reifen auf. Achtung, befolgen Sie die Schritte in Abschnitt 2 der Allgemeinen Hinweise.
- Bringen Sie die Ventilkappe wieder an.
- Machen Sie eine Fahrt von 3-4 km, um sicherzustellen, dass sich die Flüssigkeit im Reifen gleichmäßig verteilt.



SLR36GRV

DEU

Im Falle einer Reifenpanne ist der Luftverlust langsam und nicht unmittelbar und bietet Ihnen in manchen Fällen die Möglichkeit, Ihre Fahrt nach Hause fortzusetzen. Denken Sie daran, dass ein Tubeless-Reifen mit einem Reifenflicken, einem Anti-Pannen-Spray oder einem Schlauch repariert werden kann.

III EINSETZEN EINES SCHLAUCHES IN EINEN TUBELESS HOOKLESS KOMPATIBEL-REIFEN IM FALLE EINER REIFENPANNE

Der Schlauch muss ein Presta-Ventil mit 6 mm Durchmesser haben.

- Lassen Sie die Luft vollständig aus dem Reifen ab.
- Beginnen Sie auf der gegenüberliegenden Seite des Ventils und haken Sie den Reifenwulst aus seinem Sitz aus und fahren Sie entlang des Radumfangs fort. Wenn Sie einen Hebel zum Aushaken der Reifenwülste verwenden müssen, nehmen Sie einen Kunststoffhebel, um die Felge und das Band nicht zu beschädigen.
- Schrauben Sie die Ventilmutter ab und entfernen Sie das Ventil.
- Lassen Sie die Anti-Pannen-Flüssigkeit aus dem Inneren des Reifens und der Felge ab.
- Führen Sie den Schlauch teilweise in den Reifen ein.
- Beginnen Sie an der dem Ventil gegenüberliegenden Stelle, setzen Sie den zweiten Reifenwulst ein und fahren Sie entlang des gesamten Radumfangs fort, wobei Sie darauf achten müssen, den Schlauch nicht einzuklemmen.
- Pumpen Sie den Schlauch auf, bis beide Reifenwülste richtig in der richtigen Position sitzen..



1 INDICACIONES GENERALES

Les agradecemos por haber comprado las ruedas SLR36GRV, un producto que les garantizará seguridad y funcionalidad en el tiempo.

Antes de utilizar las Ruedas, lean atentamente las instrucciones indicadas a continuación, y consérvenlas en un lugar seguro para futuras consultas

En el paquete de la serie ruedas encontrarán:

- La rueda delantera predispuesta con un sistema TX-12
- La rueda trasera predispuesta con un sistema TX-12
- Bolsa de rueda
- El manual de uso y mantenimiento de las ruedas
- Anillo de cierre disco freno
- Adaptador de buje Centrelock

⚠ ¡Atención!

Cualquier modificación o alteración (incluso en la gráfica) del producto con repuestos no originales o diferentes de los suministrados por Wilier Triestina spa comporta la invalidez de la garantía.

⚠ ¡Atención!

En caso de choques anómalos debidos a irregularidades de la superficie de la calzada o al transporte de las ruedas, se aconseja hacer controlar inmediatamente las ruedas por un mecánico de confianza

⚠ ¡Atención!

Choques directos y violentos con hoyos o irregularidades de la superficie de la calzada pueden causar la rotura de la llanta. La reparación de roturas debidas a choques se debe considerar no cubierta por la garantía, y los consiguientes gastos directamente a cargo del cliente.

⚠ ¡Atención!

Ancho de sección de la cubierta Tubeless Ready: mín. 35mm / máx. 50mm

⚠ ¡Atención!

El contra-tuerca que se utiliza para mantener el disco de frenado es obligatorio y sólo el modelo original a través de Shimano eje con diámetro interior de 27 mm.

- Advertencias de uso antes de utilizar la bicicleta:
- Asegurarse, antes de comenzar la carrera, de que los componentes funcionen correctamente y su estado de desgaste.
- Las llantas, equipadas con kits Tubeless Ready certificados por nuestro Departamento de Calidad, se fabrican con una precisión dimensional extrema.

Si el neumático es demasiado fácil de encajar en una llanta, es posible que el neumático sea demasiado grande, lo que puede tener gran importancia en términos de seguridad. Por lo tanto aconsejamos utilizar sólo neumáticos de alta calidad, que requieran el uso de palancas para cubiertas y un cierto esfuerzo razonable para efectuar su montaje. El uso de un neumático de ancho superior respecto de la llanta es muy peligroso y puede provocar accidentes, lesiones físicas e incluso muerte.

- ¡ATENCIÓN! Un montaje incorrecto de la llanta / cubierta puede provocar que se desinfla, se reviente o se desprege de manera imprevista y causar accidentes, lesiones físicas e incluso la muerte.
- Compruebe el estado y la presión de los neumáticos montados en sus ruedas Miche. La presión no debe sobrepasar el límite de 4,5 bar y 66 psi señalado detrás del orificio de la válvula. La presión de inflado de los neumáticos NO debe superar el nivel de presión más bajo entre la presión máxima indicada por el fabricante de los neumáticos. Una presión de inflado excesiva reduce la adherencia del neumático a la carretera y aumenta el riesgo de que el neumático reviente inesperadamente. Una presión de inflado demasiado baja reduce el rendimiento del neumático y aumenta la probabilidad de una pérdida repentina e inesperada de la presión del neumático. Además, pueden producirse daños prematuros en la llanta. Una presión incorrecta de los neumáticos podría provocar su rotura o la pérdida de control de la bicicleta, con el consiguiente riesgo de accidente, lesiones personales o muerte.
- Compruebe que las ruedas están firmemente fijadas al cuadro con el bloqueo cerrado en posición correcta. En caso de perno pasante consulte las instrucciones de montaje proporcionadas por el fabricante de la bicicleta o de la horquilla.
- Atención: un bloqueo no regulado correctamente puede provocar el desmontaje de la rueda y ser causa de accidentes, lesiones graves o mortales.
- Controlar la tensión de los radios para poder notar eventuales radios flojos. Si el control detectara radios flojos, hacer tensar los radios por un mecánico cualificado o por personal especializado.
- Atención, el uso de ruedas no centradas correctamente o con radios rotos y/o aflojados o dañados puede provocar accidentes, con lesiones graves o mortales.
- Compruebe que el sistema de frenado y las pastillas de las pinzas de freno están en buen estado, y que los tornillos del rotor o el anillo de fijación del rotor, según su modelo, están correctamente bloqueados.



SLR36GRV

ESP

- Se aconseja a los ciclistas de más de 78 kg que hagan revisar la bicicleta cada 500 km por un mecánico cualificado o personal especializado para detectar grietas, deformaciones, signos de fatiga o desgaste.
- Si el peso total suyo, de la bicicleta y de las distintas piezas instaladas supera los 108 Kg, no utilice estas ruedas.
- No lavar los componentes con agua a presión ya que puede salir de las juntas y penetrar en el interior de los componentes y causar daños irreversibles. Les aconsejamos efectuar el lavado de los componentes con una esponja, agua y jabón neutro.
- Los ambientes salinos (por ejemplo, las carreteras en invierno y las zonas cercanas al mar) pueden causar corrosión galvánica en la mayoría de los componentes de la bicicleta. Para prevenir daños, malfuncionamientos y accidentes, enjuagar, limpiar, secar y volver a lubricar con esmero todos los componentes expuestos.
- Si sus componentes muestran evidencia de oxidación, reemplazar con urgencia, ya que puede ser debido a roturas.

2 BUJES

⚠ ¡Atención!

Si tiene dudas sobre su capacidad de realizar tales operaciones, diríjase a un mecánico especializado. Antes de cualquier operación de mantenimiento en sus ruedas, siempre usar guantes y gafas de protección. Utilizar repuestos originales suministrados sólo y exclusivamente por Wilier Triestina spa. Los rodamientos para la reparación de las ruedas deben tener las siguientes medidas.

SLR36GRV	Buje trasero	Buje delanteros
Lado derecho	26x17x5 (6803)	26x17x5 (6803)
Lado izquierdo	26x17x5 (6803)	26x17x5 (6803)

Los bujes se prestan fácilmente al normal mantenimiento. Para el mantenimiento procedan como se indica a continuación:

BUJE ANTERIOR

El buje delantero no requiere ningún mantenimiento especial.

Para cualquier mantenimiento extraordinario y la sustitución de los rodamientos, siga estos sencillos pasos:

- Retire la tapa del extremo (A) (Fig. 1)

- En el mismo lado del que ha retirado el tapón, introduzca una llave Allen de 12 mm (M) en el eje del buje y, con una llave clásica de 17 mm (N), desenrosque el tapón (B) en sentido contrario a las agujas del reloj (Fig. 2)

- Retire el eje del lado del freno de disco.

Una vez retirado el eje, puede sustituir los rodamientos:

- Utilice un extractor especial para agujeros de 17mm y extraiga ambos rodamientos (S) de su asiento (Fig. 3) Una vez sustituidos éstos, proceda a montar los nuevos rodamientos:

- Utilizando una herramienta especial, introduzca ambos rodamientos nuevos en su asiento, comprobando la correcta suavidad.

- Inserte una llave Allen de 12 mm (M) y vuelva a insertar el eje del buje (C) y cierre la tapa (B) con la llave Allen de 17 mm (N) con un par de fijación de 15Nm (Fig. 2).

Si es necesario, ajuste la suavidad del cubo trabajando en el anillo (F) (fig. 2):

- Afloje el tornillo prisionero (I) con una llave Allen de 2mm (L).

- Gire el anillo en el sentido de las agujas del reloj para disminuir la suavidad del movimiento, y en el sentido contrario para aumentar la suavidad del movimiento.

- Bloquee el tornillo (I).

- Compruebe el deslizamiento de la rueda.

Compruebe que el cubo está correctamente apretado y cerrado, su incumplimiento podría provocar un accidente grave o mortal.

⚠ ¡Atención!

Utilizar repuestos originales suministrados sólo y exclusivamente por [nome azienda]

Cualquier modificación o alteración (incluso en la gráfica) del producto con repuestos no originales o diferentes de los suministrados por [nome azienda] comporta la invalidez de la garantía.

BUJE POSTERIOR

En el buje trasero se necesita limpiar y lubricar los trinquetes del cuerpo de la rueda libre.

Para un posible mantenimiento:

- Incluido llave Allen 12mm (M) en el lado derecho de los buje. (Fig. 4)

- Con la llave Allen 12mm (M), destornillar el tope (O) Extraer el eje trasero del buje y si es necesario en este elemento está posible:

- Cambiar los rodamientos (S).

- Engrasar el anillo dentado con grasa de baja densidad (C).



24

WILIERPEDIA 2024

SLR36GRV

- Extracto del eje con el cuerpo rueda libre y con el distanciador (Z), y continuar el proceso de limpieza de las trinquetes.

Advertencia: los rodamientos del cuerpo rueda libre no están reemplazable.

- Introduzcan nuevamente el perno con el relativo distanciador (Z) (Fig. 5) en el cuerpo del buje prestando mucha atención al correcto posicionamiento de las carracas. (Fig. 5)

- Incluido llave Allen 12mm (M) en el lado derecho de los buje. (Fig. 6)

- Bloqueó el topecon una llave Allen (M) con un par de 15 Nm (Fig. 6)

- Si es necesario, regulen el buje actuando sobre la virola (H) (Fig. 6):

- Aflojen el perno (I) con una llave Allen (L) (Fig.6).

- Giren la virola en sentido horario para disminuir la fluidez del movimiento, y en sentido antihorario para aumentar la fluidez del movimiento. Aprieten el perno (I).

- Controlen la fluidez de la rueda.

Asegurarse de que el buje esté correctamente cerrado ya que, si se afloja, podría causar accidentes, lesiones graves o mortales.

¡Atención!

Utilizar repuestos originales suministrados sólo y exclusivamente por Wilier Triestina spa. Cualquier modificación o alteración (incluso en la gráfica) del producto con repuestos no originales o diferentes de los suministrados por Wilier Triestina spa comporta la invalidez de la garantía.

3 RADIOS

Los radios utilizados para ensamblar las Ruedas poseen las siguientes medidas.

SLR36GRV	Rueda trasera.	Rueda delantera.
Lado derecho	286.5 mm	286.5 mm
Lado izquierdo	288.5 mm	288.5 mm

SUSTITUCIÓN DEL RADIOS

¡Atención!

Si tiene dudas sobre su capacidad de realizar tales operaciones, dirijase a un mecánico especializado.

Antes de cualquier operación de mantenimiento en sus ruedas, siempre usar guantes y gafas de protección.

Utilizar sólo radios de la misma longitud y características que los radios sustituidos.

Utilizar repuestos originales suministrados sólo y exclusivamente por Wilier Triestina spa

Sustituir un radio es muy fácil en ambos casos, tanto en las ruedas delanteras como en las traseras (Fig. 7 y Fig. 8).

- Desenrosque el radio de las cabecillas con la herramienta específica.

- Una vez desenroscado, deslice el radio de su propio asiento.

- Inserte el nuevo radio

- Atornille la cabecilla con su arandela. Para evitar un efecto de torsión, mantenga el radio en su lugar.

Para endurecer el acoplamiento entre el radio y la cabecilla, utilice un fijador de roscas medio.

Para un correcto tensado de los radios respetar lo indicado:

- Montaje rueda anterior con tensión radios 1000 N

- Montaje rueda posterior lado rueda libre tensión radios 1100 N

Para evaluar la tensión correcta de la rueda, utilice un tensiómetro: no confíe en la tensión sentida manualmente. La tensión correcta de la rueda es la clave para una rueda rígida y duradera; si no dispone de un tensiómetro, haga revisar la rueda por un mecánico cualificado o un técnico especializado.

El uso de un tensiómetro garantizará el respeto de los parámetros de tensión establecidos. Una tensión anormal o excesiva puede provocar fallos en la llanta o en los radios y puede causar accidentes, lesiones graves o la muerte.



SLR36GRV

ESP

4 RUEDAS COMPLETAS

Las ruedas SLR36GRV están diseñadas para montar únicamente neumáticos Tubeless Ready.

Tenga mucho cuidado de evitar situaciones en las que pueda incurrir en impactos directos y violentos con baches o desniveles de la superficie de la carretera, ya que esto podría causar el agrietamiento de la llanta y la consiguiente pérdida de la garantía.

En caso de impactos anormales debidos a desniveles de la carretera o durante el transporte de las ruedas, recomendamos hacer revisar inmediatamente las ruedas por un mecánico especializado o personal cualificado.

Las ruedas SLR36GRV se venden exclusivamente con el kit de conversión Tubeless Ready certificado por nuestro Departamento de Calidad; lea atentamente las instrucciones de los apartados I, II y III.

I. MONTAJE DEL NEUMÁTICO TUBELESS READY COMPATIBLE HOOKLESS

¡Atención!

Si tiene alguna duda sobre su capacidad para realizar las siguientes operaciones, consulte a personal cualificado.

Utilice siempre guantes y gafas de protección antes de realizar cualquier trabajo de mantenimiento en sus ruedas.

Compruebe que el neumático lleva el logotipo Tubeless Ready.

Si fuese necesario usar una palanca para inserir los talones del neumático, utilice una palanca de plástico para evitar daños en la llanta o en la cubierta del neumático.

Para instalar el neumático Tubeless ready, siga estos sencillos pasos:

- Humedezca la base de la llanta con agua y jabón.
- Empezando por la zona de la válvula, coloque el primer talón del neumático y continúe por toda la circunferencia de la llanta.
- Coloque el otro talón del neumático y continúe por toda la circunferencia de la llanta: compruebe el correcto posicionamiento del neumático a ambos lados de la zona de la válvula.
- Asegúrese de la correcta colocación del neumático moviendo ligeramente hacia adelante y hacia atrás el neumático.

Si el neumático es demasiado fácil de colocar, es posible que el neumático sea demasiado grande. Precaución, un neumático demasiado grande podría

desinflarse repentinamente y provocar un accidente, lesiones graves o la muerte.

II. INFLAR EL NEUMÁTICO TUBELESS READY COMPATIBLE HOOKLESS

¡Atención!

Si tiene dudas sobre su capacidad de realizar tales operaciones, diríjase a un mecánico especializado.

Antes de cualquier operación de mantenimiento en sus ruedas, siempre usar guantes y gafas de protección.

Antes de inflar el neumático Tubeless Ready, introduzca el líquido antipinchazos (Atención, no utilice productos que contengan amoníaco) siguiendo estos sencillos pasos:

- Retire el tapón de la válvula.
- Con el dedo índice, presione suavemente la parte superior de la válvula para asegurarse de que no hay aire dentro del neumático.
- Retire la parte superior de la válvula utilizando las herramientas adecuadas.
- Introduzca el líquido antipinchazos utilizando el dispensador adecuado.
- Haga girar la rueda varias veces para distribuir el líquido por el interior del neumático.
- Vuelva a colocar la parte superior de la válvula en su sitio.
- Asegúrese de que los dos talones del neumático están colocados correctamente verificando que la distancia entre la línea central del neumático y el borde de la llanta es constante en toda la rueda.
- Infle el neumático. Atención, siga los pasos del apartado 2 de las Indicaciones Generales.
- Vuelva a colocar el tapón de la válvula.
- Dé un paseo de 3-4 kms para asegurarse de que el líquido dentro del neumático se distribuye uniformemente.

En caso de pinchazo del neumático, la pérdida de aire es lenta y no inmediata y le da la posibilidad en algunos casos de llegar pedaleando hasta casa. Tenga presente que la reparación de un neumático Tubeless puede ser realizada con la aplicación de un parche, o un spray anti-pinchazos, o colocando una cámara de aire.

III COLOCACIÓN DE LA CÁMARA DE AIRE EN CASO DE PINCHAZO DEL NEUMÁTICO TUBELESS READY COMPATIBLE HOOKLESS

La cámara debe tener una válvula Presta de 6 mm de diámetro.

- Desinfe completamente el neumático.
- Empezando por el lado opuesto a la válvula, desenganche el talón del neumático de su asiento y continúe a lo largo de la circunferencia de la rueda. Si es necesario utilizar una palanca para desenganchar los talones del neumático, utilice una palanca de plástico para no dañar la llanta y la cinta.
- Desenrosque la tuerca de la válvula y retire la válvula.
- Vacíe el líquido antipinchazos del interior del neumático y de la llanta.
- Inserte la cámara de aire parcialmente inflada en el neumático.
- Empezando por el punto opuesto a la válvula, inserte el segundo talón del neumático en su lugar y continúe a lo largo de toda la circunferencia de la rueda, teniendo cuidado de no pellizcar la cámara.
- Infle la cámara hasta que los dos talones del neumático queden bien colocados en la posición correcta.



