

WHEELS SERIES

IT MANUALE D'USO E MANUTENZIONE _ PAG. 3

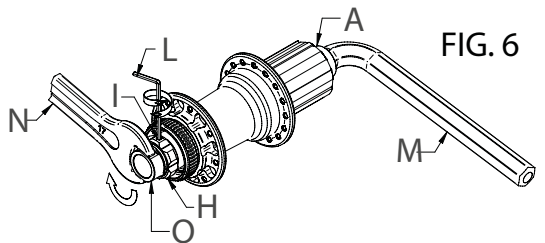
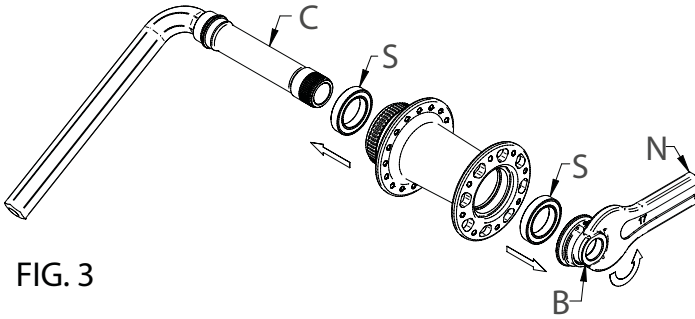
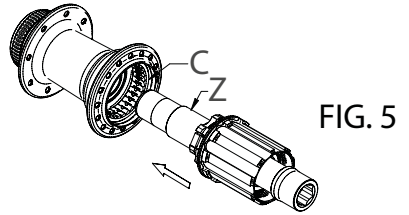
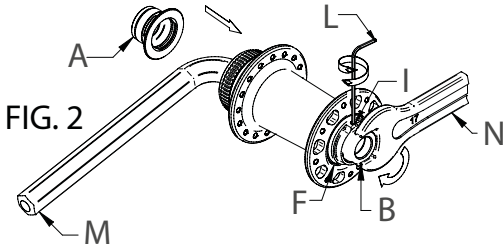
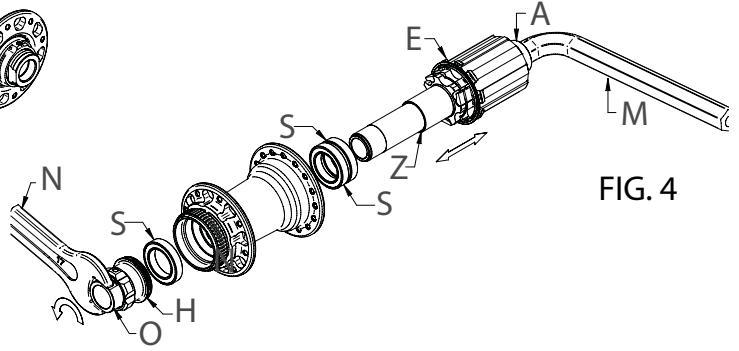
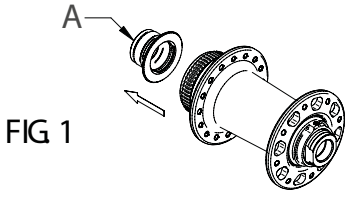
EN MANUAL OF MAINTENANCE AND USE _ PAG. 7

FRA MANUEL D'UTILISATION ET D'ENTRETIEN _ PAG. 11

DEU GEBRAUCHS- UND WARTUNGSANLEITUNG _ SEITE 15

ES MANUAL DE USO Y MANTENIMIENTO _ PÁG. 19

NDR38 KC DISC



1 INDICAZIONI GENERALI

Vi ringraziamo per avere acquistato le ruote NDR38 DISC, un prodotto che vi garantirà sicurezza e funzionalità nel tempo.

Prima di procedere all'utilizzo delle Ruote, leggete attentamente le istruzioni di seguito riportate, e conservatele in luogo sicuro per future consultazioni.

Nella confezione della serie ruote troverete:

- La ruota anteriore
- La ruota posteriore
- Il manuale per l'uso e la manutenzione delle ruote
- Sacche porta ruote
- Serie flap
- Vibrostop
- Condizioni ufficiali di garanzia

1 Attenzione Qualsiasi modifica o alterazione (anche della grafica) del prodotto con ricambi non originali o diversi da quelli forniti da Wilier Triestina spa comporta lo scadere della garanzia.

1 Attenzione Fate molta attenzione ad evitare situazioni in cui potreste subire urti diretti e violenti con buche o sconnesioni del fondo stradale poiché potrebbero causare la rottura del cerchio e la conseguente perdita della garanzia.

1 Attenzione In caso di urti anomali dovuti a sconnesioni del fondo stradale o al trasporto delle ruote, si consiglia di far controllare immediatamente le ruote dal proprio meccanico di fiducia.

1 Attenzione La ghiera da utilizzare per la chiusura del disco frenante deve essere solo ed esclusivamente il modello Shimano originale per perno passante con foro interno da 27mm.

Avvertenze d'uso prima dell'utilizzo della bicicletta Assicuratevi il corretto funzionamento e lo stato di usura di tutta la componentistica prima di iniziare la corsa.

I cerchi sono realizzati con estrema precisione dimensionale. Nel caso in cui il montaggio dello pneumatico su un cerchio fosse troppo semplice lo pneumatico potrebbe essere troppo grande e ciò può avere grande importanza in termini di sicurezza. Vi consigliamo pertanto di impiegare solo pneumatici di alta qualità che richiedano l'uso di leve per copertoncini e il cui montaggio necessiti di uno sforzo ragionevole. L'uso di uno pneumatico che rimane largo sul cerchio è molto pericoloso e può causare incidenti, lesioni fisiche o morte

1 Attenzione Un errato accoppiamento cerchio / copertoncino può provocare il suo improvviso

sgonfiaggio, scoppio o distacco ed essere causa di incidenti, gravi lesioni o morte. La pressione corretta non deve assolutamente superare la pressione riportata sul fianco del foro valvola pari a 8 bar o 116 psi. La pressione di gonfiaggio degli pneumatici NON deve mai superare il livello di pressione MENO ELEVATO tra il valore di pressione massima indicato dal fabbricante dello pneumatico e quello consigliato dal costruttore del cerchio. Una pressione eccessiva riduce l'aderenza dello pneumatico alla strada e aumenta il rischio che lo pneumatico possa scoppiare improvvisamente. Una pressione troppo bassa riduce le prestazioni della ruota e aumenta la possibilità che lo pneumatico si sgonfi improvvisamente e inaspettamente. Una pressione troppo bassa potrebbe inoltre causare danni e rottura prematura del cerchio. Una pressione dello pneumatico non corretta potrebbe causare la rottura dello pneumatico o la perdita di controllo della bicicletta ed essere causa di incidenti, lesioni fisiche o morte.

- Controllate accuratamente lo stato di usura e la pressione degli pneumatici. Per la pressione dello pneumatico, raccomandiamo di seguire le indicazioni del produttore.

- Controllate che le ruote siano saldamente ancorate al telaio con il bloccaggio chiuso in posizione corretta. In caso di perno passante consultate le istruzioni di montaggio fornite dal costruttore della bicicletta o della forcella.

Attenzione, un bloccaggio non correttamente chiuso può provocare il distacco della ruota ed essere causa di incidenti, lesioni gravi o mortali.

Verificate la tensione dei raggi in modo tale da poter notare eventuali raggi allentati. Se dal controllo dovessero risultare dei raggi allentati, fate eseguire il tensionamento dei raggi da un meccanico qualificato o da personale specializzato. Attenzione, l'utilizzo di ruote non centrate correttamente o con raggi rotti e/o allentati o danneggiati può provocare incidenti, lesioni gravi o mortali.

- Controllate che l'impianto frenante e le pastiglie delle pinze dei freni siano in buono stato e che le viti del disco o la ghiera di fissaggio del disco, a seconda del vostro modello, siano correttamente bloccate.
- Ai ciclisti di peso superiore agli 80 Kg si consiglia di far verificare la bicicletta ogni 500 Km da un meccanico qualificato o da personale specializzato per controllare che non vi siano cricche, deformazioni, indicazioni di fatica o usura.

- Se il peso complessivo vostro, della bici e parti varie installate supera i 109 Kg, non utilizzate queste ruote.

- Non lavate i componenti con acqua a pressione poiché può oltrepassare le guarnizioni ed entrare

NDR38 KC DISC

ITA

all'interno dei componenti e arrecare danni irreversibili. Vi consigliamo di effettuare il lavaggio dei componenti con una spugna, acqua e sapone

• Gli ambienti salini (es. le strade in inverno e nelle vicinanze al mare) possono essere causa di corrosione galvanica della maggior parte dei componenti esposti della bicicletta. Per prevenire danni, malfunzionamenti e incidenti, risciacquare pulire, asciugare e lubrificare con cura tutti i componenti soggetti a tale fenomeno.

• Se la vostra componentistica presenta segni di ossidazione, va sostituita urgentemente poiché può essere causa di rotture.

2 MOZZI

⚠ Attenzione

Se avete dubbi sulla vostra capacità di effettuare tali operazioni, rivolgetevi a personale specializzato. Prima di qualsiasi operazione di manutenzione sulle vostre ruote, indossate sempre guanti e occhiali protettivi. Utilizzate ricambi originali forniti solo ed esclusivamente da Wilier Triestina spa.

I cuscinetti da utilizzare per la manutenzione delle ruote hanno queste misure:

	Ruota post.	Ruota ant.
Lato destro	26x17x5	26x17x5
Lato sinistro	26x17x5	26x17x5

I mozzi NDR38 DISC si prestano facilmente alla normale manutenzione. Per la stessa procedete come illustrato di seguito:

MOZZO ANTERIORE

Il mozzo anteriore non necessita di alcuna particolare manutenzione. Per un'eventuale manutenzione straordinaria di sostituzione dei cuscinetti, seguite questi semplici passi.

- Sfilate lo scontro (A) (Fig. 1)
- Sullo stesso lato da cui avete sfilato lo scontro, infilate una chiave a brugola (M) da 12mm sul perno mozzo e con una classica chiave da 17mm (N) svitate in senso antiorario lo scontro (B) (Fig. 2)
- Sfilate il perno dal lato della sede del disco freno. Una volta estratto il perno dal corpo del mozzo si possono eventualmente sostituire i cuscinetti (S).
- Utilizzate un apposito estrattore per fori da 17mm ed estraete entrambi i cuscinetti dalla loro sede (Fig. 3).

Effettuata la rimozione, procedete al calettamento dei nuovi cuscinetti:

- Utilizzando un apposito utensile, inserite entrambi i nuovi cuscinetti nella loro sede controllandone la corretta scorrevolezza.

- Inserite nuovamente il perno del mozzo (C) e chiudete lo scontro (B) con la chiave (N) da 17mm alla coppia di chiusura di 15Nm. (Fig. 2) Se necessario effettuare una registrazione del mozzo agendo sulla ghiera (F) (Fig. 2):
- Allentate il grano (I) con una chiave a brugola (L).

• Ruotate la ghiera in senso orario per diminuire la scorrevolezza del movimento, e in senso antiorario per aumentare la scorrevolezza del movimento.

• Richiudete il grano (I) (Fig. 2).

• Controllate la scorrevolezza della ruota.

Assicurarsi della corretta chiusura del mozzo poiché un suo allentamento potrebbe essere causa di incidenti, lesioni gravi o mortali.

⚠ Attenzione

Utilizzate ricambi originali forniti solo ed esclusivamente da Wilier Triestina spa. Qualsiasi modifica o alterazione (anche della grafica) del prodotto con ricambi non originali o diversi da quelli forniti da Wilier Triestina spa comporta lo scadere della garanzia.

MOZZO POSTERIORE

Per una eventuale manutenzione:

- Inserite una chiave a brugola da 12 (M) sul lato destro del mozzo (Fig. 4).

• Con l'ausilio di una chiave tradizionale (N), svitate lo scontro (O). Sfilate il perno del mozzo posteriore con il corpo ruota libera (E).

Se necessario, a questo punto potete:

- Sostituire i cuscinetti (S) del corpo mozzo.
- Reingrassare con un grasso a bassa densità la cremagliera.

• Sfilare dal perno il corpo ruota libera con il relativo distanziale (Z) e procedere alla pulizia dei cricchetti. Attenzione: i cuscinetti del corpo ruota libera NON sono sostituibili.

• Terminata la manutenzione, infilate il corpo ruota libera con il relativo distanziale (Z) nel perno (Fig. 5)

• Inserite il perno nel corpo del mozzo facendo molta attenzione al corretto posizionamento dei cricchetti (Fig. 4).

• Inserite una chiave a brugola da 12 (M) sul lato destro del mozzo (Fig. 6).

• Bloccate lo scontro mobile (O) con chiave tradizionale (N) a 15 Nm (Fig. 6).

Se necessario effettuare una registrazione del mozzo agendo sulla ghiera (H) (Fig. 6):

- Allentate il grano (I) con una chiave a brugola (L) (Fig. 6).

• Ruotate la ghiera in senso orario per diminuire la scorrevolezza del movimento, e in senso antiorario per aumentare la scorrevolezza del movimento.

• Richiudete il grano (I) (Fig. 6).

• Controllate la scorrevolezza della ruota. Assicurarsi della corretta chiusura del mozzo poiché un suo



4

WILIERPEDIA 2020

NDR38 KC DISC

NDR38 KC DISC

allentamento potrebbe essere causa di incidenti, lesioni gravi o mortali.

Attenzione

Utilizzate ricambi originali forniti solo ed esclusivamente da Wilier Triestina spa. Qualsiasi modifica o alterazione (anche della grafica) del prodotto con ricambi non originali o diversi da quelli forniti da Wilier Triestina spa comporta lo scadere della garanzia.

3 I RAGGI

I raggi per la riparazione delle ruote devono avere le seguenti misure.

	Ruota post.	Ruota ant.
Lato destro (lato opposto al disco)	270 mm	263,5 mm
Lato sinistro (lato disco)	263,5 mm	270 mm

Attenzione

Se avete dubbi sulla vostra capacità di effettuare tali operazioni, rivolgetevi a personale specializzato. Prima di qualsiasi operazione di manutenzione sulle vostre ruote, indossate sempre guanti e occhiali protettivi. Utilizzate solo raggi e nipples della stessa lunghezza e caratteristiche di quelli da sostituire. Utilizzate ricambi originali forniti solo ed esclusivamente da Wilier Triestina spa.

Sostituire un raggio sulle ruote è semplicissimo e vale sia per le ruote anteriori che per le ruote posteriori:

- Svitare il raggio dal nipples con l'apposita chiave.
- Una volta svitato, sfilate il raggio dalla propria sede.
- Infilate il nuovo raggio
- Avvitare il nipples con la relativa rondella. Per evitare l'effetto torsione tenete fermo il raggio.

Per solidificare l'accoppiamento tra raggio e nipple, utilizzate un frena filetti medio.

Per un corretto tensionamento dei raggi seguite quanto riportato:

- Tensione raggi della ruota anteriore (lato disco): 1000 N.
- Tensione raggi della ruota posteriore (lato ruota libera): 1300 N.

Per valutare la corretta tensione della ruota, utilizzate un tensiometro: non fidatevi della tensione avvertita manualmente. La giusta tensione della ruota è la chiave per avere una ruota rigida e durevole; nel caso non siate in possesso di un tensiometro, fate controllare la ruota ad un meccanico qualificato o da personale

specializzato.

Usare un tensiometro vi garantirà il rispetto dei parametri di carico prestabiliti. Una tensione anomala o eccessiva può portare alla rottura del cerchio o del raggio ed essere causa di incidenti, lesioni gravi o mortale.



NDR38 KC DISC

ENG

1 GENERAL INDICATIONS

We thank you for buying the NDR38 DISC wheels, a product that will guarantee you security and functionality through the years.

Before proceeding with using the wheels, please read carefully the following instruction and store them in a safe place for eventually reusing.

In the box you will find:

- The front wheel
- The rear wheel
- Wheel bag
- The manual of instructions and use of Wheels
- Rim tapes
- Vibrostop
- Official terms and conditions of warranty

⚠ Warning Any modification or alteration (and graphic) of the product with non-original spare parts or spare parts not delivered directly by Wilier Triestina spa, involves the expiration of the guarantee.

⚠ Warning Direct and violent impacts on broken road surfaces can cause damage to the rims. Such damage is outside the conditions of our guarantee and repair costs will be charged directly to the customer.

⚠ Warning In case of strange impact caused from bad road base or wheels transport, we trust to bring the wheels to your mechanic for a check.

⚠ Warning Only Shimano original lock ring designed for through axle internal diameter 27mm to be used with the disc brake.

Warning before using the bicycle it is necessary to:

- Check for proper operation and state of wear of all the components before starting to ride.
- The rims have been made with great dimensional precision. If fitting a tyre on a rim is too easy, it may be too big and this will have significant implications for safety. We therefore recommend using only high quality tyres that require the use of clincher tyre levers and a reasonable amount of strength to fit them. Using a tyre that is too big for the rim may cause the tyre to rupture unexpectedly and cause accidents, physical injuries or even death.

WARNING! Incorrect rim / clincher tyre coupling may cause it to deflate, burst or detach suddenly and cause accidents, serious injuries or even death.

- Check the condition and pressure of the tyres fitted to your Wilier Triestina wheels. Pressure must not exceed the limit of 8 bar and 116 psi signed behind valve hole. The inflating pressure of the tyres must NOT exceed

the LOWER pressure level between the maximum pressure stated by the tyre manufacturer. Excessive tire pressure reduces the grip of the tire on the road and increases the risk that the tire will unexpectedly burst.

Inflation pressure that is too low reduces tire performance and increases the probability of sudden and unexpected loss of tire pressure. In addition, premature damage to the rim may occur. Incorrect tire pressure could cause tire failure or loss of control of the bicycle, resulting in an accident, personal injury or death.

- Check the condition and pressure of the tires fitted to your wheels. Please consult the manufacture of your tires of choice when inflating your tyres.

- Check the tension of the spokes so as to notice any spokes which got loose. In the case spokes are loose, contact a qualified mechanic or special personnel to perform the tensioning.

⚠ Warning The use of wheels not centered properly or with spokes broken and/or loosen or damaged may cause an accident, serious injury or death.

- Check that the braking system and the brake pads in the brake calipers are in good state and that the screws on the disc or the locking ring of the disc, depending on your model, are properly locked.

- To the users of more than 78 Kg weight, Wilier Triestina spa suggests to check the wheels status to the mechanic every two months or every 500km.

- If the total weight of your bike and various parts installed exceeds 109 Kg, not used these wheels

- Never wash the pieces with pressure-fed water because water may get through the seals and cause permanent damage to the internal components. We recommend washing components with a sponge, mild soap, and water.

- Salt water environments (as found on winter roads and neat the seaside) can cause galvanic corrosion on most bike parts. Carefully rinse, clean, dry and re-lubricate all exposed parts to avoid damage, malfunctions and accidents.

- If your component shows signs of rust, this means it has to be changed urgently as it might be a sign of damage.

2 HUBS

⚠ Warning

If you have any doubt whatsoever your service-repair ability, please take your bicycle to a qualified



7

NDR38 KC DISC

ENG

repair shop. Before any maintenance operations on your wheels, always wear gloves and protection glasses.

Use original spare parts exclusively provided by Wilier Triestina spa. When replacing any broken sealed bearings please ensure sealed bearing correct measure and specification are used.

NDR38KC	Rear wheel	Front wheel
Right side	26x17x5	26x17x5
Left side	26x17x5	26x17x5

The NDR38 DISC hubs are easy to maintain. To do it, proceed as follows:

FRONT HUB

The front hub does not require any particular maintenance. For any extraordinary maintenance and replacement of bearings, follow these simple steps:

- Remove the contact item (A) (Fig. 1)
- On the same side from which you removed the contact item, insert a 12mm Allen wrench (M) on the hub pin and, using a classic 17mm wrench (N), unscrew the contact item (B) counterclockwise (Fig. 2)
- Remove the axle from the side of the disc brake. Once the axle has been removed, you can replace the bearings:

- Use a special puller for 17mm holes and remove both bearings (S) from their seat (Fig. 3). Once these have been replaced, proceed fitting the new bearings:

- Using a special tool, insert both new bearings in their seat, checking the correct smoothness.
- Insert the hub axel (C) again and tighten the contact item (B) with the 17mm wrench (N) at the tightening torque of 15Nm. (Fig. 2)
- If necessary adjust the hub by working on the ring (F) (Pic. 2):
- Unlock the grub screw (I) with a allen wrench 2mm (L).
- Turn the ring in clock sense to drop the sliding, and in counterclockwise to rise the sliding.
- Lock the screw (I).
- Check the sliding of the wheel.
- Please check that the hub is correctly tightened and closed, failure to do so could lead to a serious or fatal accident.

Warning

Use original spare parts exclusively provided by Wilier Triestina spa. Any modification or alteration (also graphic) of the product with non-original spare parts or spare parts not delivered directly by Wilier Triestina spa, involves the expiration of the guarantee.

REAR HUB

- Insert two keys (A) in the extremity of the hubs (Pic. 1), and turn them clockwise.
- Once you take out the pin from hub's body (Pic. 2), the free wheel body (C) stays attached with his pawls (Pic. 2).
- Clean carefully the pawls then put some low-density grease.
- Re-fit the pin (C) inside hub body with the spacer (Pic. 2).
- Take care to position of the pawls positions. Lock with power the mobile side with a torque of 15 Nm, if necessary adjust the hub by working on the ring (D):
- Unlock the grub screw (E) with a key (B) (Pic. 3).
- Turn the ring in clock sense to drop the sliding, and in counterclockwise to rise the sliding. Lock the grub screw (E).
- Check the sliding of the wheel.

Please check that the hub is correctly tightened and closed, failure to do so could lead to a serious or fatal accident.

Warning

Use original spare parts exclusively provided by Wilier Triestina spa. Any modification or alteration (also graphic) of the product with non-original spare parts or spare parts not delivered directly by Wilier Triestina spa, involves the expiration of the guarantee.

3 SPOKES

The spokes used for the assembly of the wheels have the following sizes and characteristics.

NDR38KC	Rear wheel	Front wheel
Right side	270 mm	263,5 mm
Left side	263,5 mm	270 mm

CHANGE A SPOKE

Warning

If you have any doubt whatsoever your service-repair ability, please take your bicycle to a qualified repair shop. Before any maintenance operations on your wheels, always wear gloves and protection glasses

Use only spokes of the same length and characteristics of those being replaced. Use original spare parts exclusively provided by Wilier Triestina spa.

To replace a spoke is extremely easy in both cases, front as well as rear wheels.

- Unscrew the spoke from the nipples with the corresponding spanner.



8

NDR38 KC DISC

- Once it has been unscrewed, slide off the spoke from its own seat.
- Insert the new spoke
- Screw nipple with washer

Draw the spoke to be used for the replacement in the thread-locker you chose to improve sealing.

To ensure the correct spowwke tension please follow the indications below:

- Correct spoke tension for front wheel (disc side) 1000N
- Correct spoke tension for rear wheel, free wheel side 1300 N.

To evaluate the correct wheel tension, please use a professional spoke tension gauge, we do not recommend that spoke tension is estimated manually; please refer to a professional cycle mechanic if you do not own a professional spoke tension gauge. The correct spoke tension is essential to ensure a ridged and durable wheelset.

! Warning

Incorrect spoke tension, too high or too low, could lead to wheel failure and resulting serious or fatal accident.



1 INDICATIONS GÉNÉRALES

Nous vous remercions pour l'achat des roues NDR38 DISC, un produit qui vous garanti sécurité et fonctionnalité dans le temps.

Avant de procéder à l'utilisation des roues, lisez attentivement les instructions ci-après et conservez les dans un lieu sûr pour de futures consultations.

Dans l'emballage de la paire de roues vous trouverez:

- La roue avant
- La roue arrière
- Sac de roues
- Le manuel pour l'utilisation et l'entretien des Roues
- Fonds de jantes
- Vibrostop
- Conditions officielles de garantie

⚠ Attention Toute modification ou altération (même graphique) des produits avec des accessoires non originaux ou non fournis directement par Wilier Triestina spa entraîneront de fait la perte de la garantie légale.

⚠ Attention En cas de chocs anormaux dus à un mauvais état de la route ou au transport des roues nous vous conseillons de les faire contrôler immédiatement par un mécanicien de confiance.

⚠ Attention Des chocs directs et violents avec des trous ou des jonctions de routes peuvent entraîner la rupture de la jante. La réparation de ruptures imputables à des chocs doit être considérée comme non couverte par la garantie, et les frais qui en découlent à la charge de l'utilisateur.

⚠ Attention Le contre-écrou à utiliser pour le maintien du disque freinant doit être obligatoirement et uniquement le modèle Shimano d'origine pour axe traversant avec diamètre interne de 27mm.

Avertissement avant d'utiliser votre vélo:

- S'assurer que les composants fonctionnent correctement et vérifier leur état d'usure avant de commencer la course.
- Les jantes sont fabriquées avec une précision dimensionnelle élevée. Si l'application du pneu sur une jante s'effectue trop aisément, il se peut que le pneu soit trop grand, ce qui peut comporter des conséquences importantes au niveau de la sécurité. Nous vous conseillons donc de n'utiliser que des pneus de qualité élevée à monter à l'aide de démonte-pneus spécifiques et dont le montage nécessite un effort raisonnable. L'utilisation d'un pneu qui ne s'insère pas correctement sur la jante est très dangereuse et peut provoquer des accidents

et, en conséquence, des lésions physiques, même mortelles.

⚠ Attention Une erreur d'accouplement entre la jante et le pneu peut entraîner le dégonflage accidentel, l'éclatement ou le détachement de ce dernier, provoquant ainsi des accidents, des blessures, voire la mort.

- Contrôler attentivement l'état d'usure et la pression des pneus. La pression ne doit absolument pas dépasser la valeur reportée sur le coté de la jante au niveau du tru de valve soit 8 bar ou 116 psi. La pression de gonflage des pneumatiques ne doit jamais dépasser la pression la moins élevée entre la valeur de pression maximale indiquée par le fabricant du pneumatique et celle conseillée par le constructeur de jante. Une pression excessive réduit l'adhérence du pneu à la chaussée et augmente le risque d'éclatements imprévus. En revanche, une pression trop basse réduit les performances de la roue et augmente le risque que le pneu se dégonfle de manière imprévue. De plus, une pression trop basse peut provoquer de dommages à la jante et son rupture précoce. Une pression incorrecte du pneu entraîner sa rupture ou la perte du contrôle du vélo et provoquer des accidents et des lésions physiques, même mortelles.

• Contrôler soigneusement l'état d'usure et la pression des pneumatiques. Nous vous conseillons la pression recommandée par le fabricant du pneu.

- Vérifiez que les roues soient solidement ancrées au châssis avec le blocage fermé dans la bonne position. En cas d'axe traversant, consultez les instructions de montage fournies par le fabricant du vélo ou de la fourche.

Attention, les dispositifs de blocages qui ne sont pas convenablement serrés peuvent entraîner le décrochage de la roue et causer des accidents ainsi que des blessures graves ou mortelles.

- Vérifier que les rayons soient suffisamment tendus. Si certains rayons ne sont pas suffisamment tendus, les faire tendre par un mécanicien qualifié ou par du personnel spécialisé.

Attention, l'utilisation de roues pas bien centrées ou avec des rayons cassés et/ou desserrés ou endommagés peut provoquer des accidents, des blessures graves ou mortelles.

- Assurez-vous que le système de freinage et les plaquettes des étriers de frein soient en bon état et que les vis du disque ou la bague de fixation du disque, en fonction de votre modèle, soient bien bloqués.

• Il est recommandé que les cyclistes pesant plus



NDR38 KC DISC

FRA

de 78 Kg fassent vérifier plus fréquemment leur bicyclette par un mécanicien qualifié ou du personnel spécialisé afin de s'assurer qu'il n'y ait pas de fissures, déformations et signes de fatigue ou d'usure.

- Si vous pesez, de votre vélo et autres pièces dépasse 109 Kg n'utilisez pas ces rouez.
- Ne lavez pas les composants avec un nettoyeur haute pression car l'eau peut pénétrer les parties étanches et pénétrer à l'intérieur des composants occasionnant des dommages irréversibles. Nous vous conseillons d'effectuer le lavage des composants à l'aide d'une éponge, de l'eau et un savon neutre.
- Les milieux salins (par exemple les routes salées l'hiver et les zones à proximité de la mer) peuvent provoquer des phénomènes de corrosion galvanique sur la plupart des composant exposés du vélo. Afin de prévenir des dommages, anomalies de fonctionnement et accidents, rincer, nettoyer, essuyer et lubrifier de nouveau avec soin tous les composant sujets à ce phénomène.
- Si vos composants présentent des signes évidents d'oxydation, il est nécessaire de les changer d'urgence car cela peut représenter une cause de rupture

2 MOYEU

Warning

Si vous n'êtes pas sûrs de votre capacité à effectuer ces opérations, adressez-vous à du personnel qualifié. Utilisez toujours des lunettes et des gants de protection quand vous travaillez sur les roues.

Utiliser uniquement et exclusivement les pièces de rechange de Wilier Triestina spa.

Les roulements pour la réparation des roues doivent avoir les dimensions suivantes.

	Moyeux AR	Moyeux AV
Côté droit	26x17x5	26x17x5
Côté gauche	26x17x5	26x17x5

Les moyeux NDR38 DISC se prêtent facilement à un entretien normal. Pour cela procédez comme illustré:

MOYEU AVANT

Le moyeu avant ne nécessite aucun entretien particulier. Pour un éventuel entretien supplémentaire de remplacement des roulements, suivez ces simples étapes.

- Retirez la butée (A) (Fig. 1)
- Du même côté où vous avez extrait la butée, insérez une clé Allen (M) de 12 mm sur l'axe du moyeu et, avec une clé classique de 17 mm (N), dévissez la butée (B)

dans le sens contraire des aiguilles d'une montre (Fig. 2)

- Retirez l'axe du côté de l'emplacement du disque de frein. Une fois l'axe enlevé, vous pouvez procéder, si nécessaire, au changement des roulements:

- Utilisez un extracteur spécial pour les trous de 17 mm et retirez les deux roulements (S) de leur emplacement (Fig. 3) Après avoir effectué le remplacement, procédez au calage des nouveaux roulements:

- À l'aide d'un outil spécial, insérez les deux nouveaux roulements dans leur emplacement en vérifiant qu'ils coulissent correctement.

- Insérez à nouveau l'axe de moyeu (C) et refermez la butée (B) avec la clé (N) de 17 mm, avec un couple de serrage de 15 Nm. (Fig. 2) Si nécessaire un réglage du moyeu en agissant sur la bague (F) (Fig. 2):

- Dévisser la vis pointeau (I) avec une clé 6 pans (L).
- Tourner la bague dans le sens des aiguilles d'une montre pour diminuer le roulement de l'axe, et dans le sens contraire pour en augmenter le roulement.

- Resserer la vis pointeau (I).

- Contrôler le roulement de la roue.

S'assurer du bon serrage du moyeu car un desserrage peut être la cause de blessures, lésions graves ou mortelles.

Warning

Utiliser uniquement et exclusivement les pièces de rechange de Wilier Triestina spa.

Toute modification ou altération (même graphique) des produits avec des accessoires non originaux ou non fournis directement par Wilier Triestina spa entraîneront de fait la perte de la garantie légale.

3 LE RAYON

Les rayons pour la réparation des roues doivent avoir les dimensions suivantes:

	Roue arrière	Roue avant
Côté droit	270 mm	263,5 mm
Côté gauche	263,5 mm	270 mm

CHANGEMENT DU RAYON

Warning

Si vous n'êtes pas sûrs de votre capacité à effectuer ces opérations, adressez-vous à du personnel qualifié.

Utilisez toujours des lunettes et des gants de protection quand vous travaillez sur les roues.

Utiliser uniquement des rayons de la même longueur et présentant les mêmes caractéristiques que les rayons remplacés.

Utiliser uniquement et exclusivement les pièces de rechange de Wilier Triestina spa.



12

WILLIERPEDIA 2020

NDR38 KC DISC

NDR38 KC DISC

Le remplacement d'un rayon est très facile et s'applique aussi bien à la roue avant qu'à la roue arrière.

- Dévisser le rayon de son écrou à l'aide de la clé appropriée.
- Une fois dévissé, retirer le rayon de son logement.
- Enfiler le nouveau rayon.
- Visser les nipple avec rondelle.

Avant de remplacer le rayon, tremper le filet du rayon que vous allez utiliser pour effectuer le remplacement dans de l'adhésif frein-filet pour améliorer l'étanchéité.

Pour une bonne tension des rayons suivez ce qui suit:

- Montage de la roue avant avec tension des rayons à 1000 N
- Montage de la roue arrière côté roue libre avec tension des rayons à 1300 N

Pour évaluer la bonne tension de la roue, utilisez un tensiomètre: ne vous fiez pas à la tension prise manuellement. La bonne tension de la roue est la clé pour avoir une roue rigide et durable; dans l'éventualité où si vous ne possédez pas de tensiomètre, faites contrôler la roue par un mécanicien qualifié ou une personne spécialisée.

Une tension anormale ou excessive peut entraîner la rupture de la jante et être la cause de blessures, lésions graves ou mortelles.

Pour solidifier l'accouplement entre le rayon et l'écrou, utilisez du frein filet intermédiaire.



1 ALLGEMEINE ANGABEN

Wir danken Ihnen für den Kauf der Laufräder NDR38 DISC, einem Produkt, das Ihnen über lange Zeit Sicherheit und Funktionalität garantiert. Lesen Sie vor dem Gebrauch der Laufräder die nachstehenden Anweisungen aufmerksam durch und bewahren Sie diese für ein späteres Nachschlagen an einem sicheren Ort auf.

Die Packung der Laufräder enthält:

- Der Vorderreifen
- Der Hinterreifen
- Laufradstasche
- Die Gebrauchs- und Wartungsanleitung der Laufräder
- Felgenband
- Vibrostop
- Offizielle garantiebedingungen

! Achtung!

Durch jede Modifizierung oder Änderung (auch der Graphik) des Produktes ohne Originalzubehörteile, die nicht direkt von Wilier Triestina geliefert werden, erlischt mit sofortiger Wirkung jede Garantieanspruchnahme.

! Achtung!

Im Falle von ungewöhnlichen Stößen durch Unebenheiten des Straßenbelages oder während des Transportes der Räder, wird empfohlen die Räder umgehend vom Mechaniker Ihres Vertrauens zu überprüfen.

! Achtung!

Direkte und starke Stöße durch Löcher oder Unebenheiten des Straßenbelages können den Bruch der Radfelge verursachen. Die Reparatur der Brüche durch Stöße ist nicht im Garantieschutz inbegriffen und die daraus folgenden Kosten gehen zu Lasten des Kunden.

! Achtung!

Um die Scheibenbremse zu verschließen soll man nur den original Abschlussring von Shimano mit einem inneren Durchmesser von 27 mm verwenden.

Gebrauchsanweisung:

- Überprüfen Sie die fehlerfreie Betriebsbereitschaft und den Abnutzungsstatus aller Komponenten vor der Fahrt.
- Felgen weisen höchste Maßgenauigkeit auf. Falls die Montage des Reifens auf einer Felge zu leicht geht, könnte der Reifen zu groß sein und das wiederum könnte ein Sicherheitsrisiko bedeuten. Wir empfehlen Ihnen daher, ausschließlich Reifen von hoher Qualität zu verwenden, die den Gebrauch von Reifenmontierhebeln erfordern und bei deren Montage ein erheblicher Kraftaufwand erforderlich ist.

Der Gebrauch eines für die Felge zu weiten Reifens könnte Unfälle mit körperlichen und sogar lebensgefährli Verletzungen verursachen.

ACHTUNG! Bei einer falschen Kombination Felge / Drahtreifen kann es passieren, dass Luft aus dem Reifen entweicht, der Reifen platzt oder sich ablöst. Dies kann zu Unfällen mit schweren oder sogar tödlichen Verletzungen führen.

- Überprüfen Sie die Verschleißteile und den Reifendruck. Der Reifendruck darf den auf der Felge beim Ventilloch aufgeführten Druck von 8 bar oder 116 psi nicht überschreiten. Der Aufpumpdruck der Reifen darf **AUF KEINEN FALL** den **NIEDRIGSTEN** der vom Reifenhersteller sowie vom Felgenhersteller empfohlenen maximalen Druckwerte überschreiten. Ein zu hoher Reifendruck reduziert die Straßenhaftung des Reifens und erhöht das Risiko, dass der Reifen plötzlich platzt. Ein zu niedriger Reifendruck setzt die Leistung des Laufrads herab und erhöht die Möglichkeit, dass der Reifen plötzlich und ohne Vorzeichen den Druck verliert und platt wird, Außerdem kann ein zu niedriger Reifendruck zu Schäden und vorzeitiger Abnutzung der Felge führen. Ein falscher Reifendruck könnte zum Platzen des Reifens oder zum Verlust der Kontrolle über das Fahrrad führen und Unfälle, Verletzungen oder gar den Tod zur Folge haben.

- Kontrollieren Sie sorgfältig den Verschleißindikator und den Luftdruck. Wir empfehlen Ihnen den Reifendruck, wie vom Reifenhersteller angegeben, auszuführen.

- Stellen Sie sicher, dass die Reifen fest im Rahmen mit der geschlossenen Einspannung in korrekter Position (Abb. 7) verankert sind. Kontrollieren Sie bei Steckachse die Montageanweisungen des Herstellers des Fahrrades oder der Gabel. Achtung, ein nicht korrekt eingestellter Schnellspanner kann zum Loslösen des Laufrades und damit zu Unfällen sowie schweren oder tödlichen Verletzungen führen. Überprüfen Sie die Spannung der Speichen um eventuelle lose Speichen zu bemerken. Sollten Sie während des Kontrollvorgangs auf lose Speichen stoßen, lassen Sie diese bitte durch eine Mechaniker oder qualifiziertes Fachpersonal spannen. Achtung, die Verwendung von nicht korrekt zentrierten Reifen oder defekten und/oder losen oder beschädigten Speichen kann zu Unfällen, schweren oder tödlichen Verletzungen führen.

- Stellen Sie sicher, dass sich das Bremssystem und die Bremsbelege der Bremszangen in einem gutem Zustand befinden und dass die Schrauben der Scheibe oder der Sicherungsring der Scheibe, je nach ihrem Modell, ordnungsgemäß blockiert sind.

- Radfahrer deren Gewicht 78 Kg übersteigt, sollten ihr Fahrrad häufiger durch einen spezialisierten Mechaniker oder qualifiziertes Fachpersonal auf Brüche, Verformungen oder Verschleiß- und Abnutzungserscheinungen überprüfen lassen.



NDR38 KC DISC

DEU

- Wenn Ihr Gesamtgewicht mit Fahrrad, Gepäck und montierten Teilen 109 Kg überschreitet, dürfen Sie diese Laufräder nicht verwenden.
- Säubern Sie nicht die Komponenten mit einem Hochdruckreiniger, da Feuchtigkeit durch die Dichtungen neintreten kann und irreparable Schäden hervorrufen kann. Wir empfehlen Ihnen die Reinigung der Supertype Teile mit einem Schwamm, Wasser und neutraler Seife auszuführen.
- Salzwasserumgebung (wie beispielsweise auf Straßen im Winter und in Meeresnähe) kann galvanische Korrosion an den meisten Fahrradkomponenten verursachen. Daher sollten Sie alle Exponierten Komponenten an Ihrem Fahrrad gut abspülen, reinigen, trocknen und wieder einfetten, um Defekte, Funktionsstörungen und Unfälle zu vermeiden.
- Sollte Ihr Bauteil signifikante Merkmale an Oxydation aufweisen, sollte diese sofort ersetzt werden, da diese ein Grund für Brüche sein könnte.

2 NABEN

Achtung!

Sollten sie an Ihren Fähigkeiten zweifeln, diese Arbeiten Korrekt durchzuführen, wenden Sie sich bitte an Ihren Fachhändler.

Während der Durchführung von Wartungsarbeiten an den Laufräder sind immer Schutzhandschuhe und eine Schutzbrille zu tragen.

Verwenden Sie ausschließlich Originalersatzteile, die einzig durch die Wilier Triestina spa zur Verfügung gestellt werden

Die Industrielager zur Reparatur des Laufrades haben folgende Abmessungen:

	Vordere Radnabe	Hintere Radnabe
rechte Seite	26x17x5	26x17x5
linke Seite	26x17x5	26x17x5

VORDER RADNABE

Die Vorderradnabe benötigt keine besondere Wartung.

Befolgen Sie für eine mögliche außerordentliche Wartung für den Ersatz der Lager bitte die folgenden einfachen Schritte.

- Ziehen Sie den Konen (A) (Abb. 1) heraus
- Führen Sie auf derselben Seite, auf der Sie den Konen entfernt haben, einen 12mm Inbusschlüssel (M) auf den Nabenstift ein und lösen Sie den Konen mit einem klassischen 17mm-Schlüssel (N) durch Losschrauben entgegen dem Uhrzeigersinn (B) (Abb. 2)
- Ziehen Sie von der Seite der Bremscheibe den Stift

heraus.

Nach Entfernung des Stiftes kann man eventuell mit dem Ersatz der Lager fortfahren:

- Verwenden Sie einen Abzieher für 17mm-Löcher und ziehen Sie beide Lager (S) aus ihren Sitzen (Abb. 3)
- Nach dem Austausch fahren Sie mit dem Einbau der neuen Lager fort:
- Setzen Sie mit einem passenden Werkzeug beide neuen Lager in ihre jeweiligen Sitze und kontrollieren Sie die richtige Leichtgängigkeit.
- Setzen Sie erneut den Nabenstift (C) ein und schließen Sie den Konen (B) mit dem 17mm
- Schlüssel (N) bis zum Schließmoment von 15Nm. (Abb. 2)

Wenn nötig, die Regelung der Nabe über den Ring (F) vornehmen (Abb. 2).

- Die Schraube (I) mit einem Inbusschlüssel (L) lockern (Abb. 2).
- Den Ring im Uhrzeigersinn drehen, um das Gleitvermögen zu verringern, gegen den Uhrzeigersinn drehen, um das Gleitvermögen zu erhöhen.
- Die Schraube (I) wieder schließen.
- Das Gleitvermögen des Laufrads prüfen.

Versichern Sie sich, dass die Nabe richtig verschlossen ist, da eine Lockerung der Nabe zu schweren oder tödlichen Unfällen führen könnte

Achtung!

Verwenden Sie ausschließlich Originalersatzteile, die einzig durch die Wilier Triestina spa. zur Verfügung gestellt werden. Durch jede Modifizierung oder Änderung (auch der Graphik) des Produktes ohne Originalzubehörfteile, die nicht direkt von Wilier Triestina spa. geliefert werden, erlischt mit sofortiger Wirkung jede Garantienanspruchnahme.

HINTERE RADNABE

Die Hinterradnabe erfordert die Reinigung und die Schmierung der Ratschen im Freilaufkörper.

Für eine etwaige Wartung:

- Führen Sie einen 12er (M) Inbusschlüssel auf der rechten Seite der Nabe ein (Abb. 4)
- Mit Hilfe eines traditionellen Schlüssels (N) den Konen (O) lösen.

Ziehen Sie die Hinterradachse mit den Freilauf aus der Nabe heraus (E). Wenn nötig, können Sie jetzt:

- die Lager der Nabe (S) austauschen
- das Zahnrad mit einem dünnflüssigem Fett einschmieren.
- den Freilauf von der Achse abziehen (Z) und die Sperrklinken säubern.

Achtung: die Freilauflager sind nicht ersetzbar.

- Die Achse (C) wieder mit dem entsprechenden Distanzstück in den Nabenkörper einsetzen und besonders auf



16

WILLIERPEDIA 2020

NDR38 KC DISC

NDR38 KC DISC

NDR

die korrekte Positionierung der Sperrklinken achten (Abb. 4).

• Führen Sie einen 12er (M) Inbusschlüssel auf der rechten Seite der Nabe ein (Fig. 6)

• Den beweglichen Konen (O) mit einem traditionellen Schlüssel (N) auf 15 Nm (Fig. 6) blockieren.

Den beweglichen Konen und wenn nötig, die Regelung der Nabe über den Ring (H) vornehmen.

• Die Schraube (I) mit einem Inbusschlüssel (L) lockern (Abb. 6).

• Den Ring im Uhrzeigersinn drehen, um das Gleitvermögen zu verringern, gegen den Uhrzeigersinn drehen, um das Gleitvermögen zu erhöhen.

• Die Schraube (I) wieder schließen.

• Das Gleitvermögen des Laufrads prüfen.

Versichern Sie sich, dass die Nabe richtig verschlossen ist, da eine Lockerung der Nabe zu schweren oder tödlichen Unfällen führen könnte.

1 Achtung!

Verwenden Sie ausschließlich Originalersatzteile, die einzig durch die Wilier Triestina spa zur Verfügung gestellt werden. Durch jede Modifizierung oder Änderung (auch der Graphik) des Produktes ohne Originalzubehörteile, die nicht direkt von Wilier Triestina spa geliefert werden, erlischt mit sofortiger Wirkung jede Garantieanspruchnahme.

3 SPEICHEN

Die Speichen, die zur Herstellung der Reifen eingesetzt werden, haben die folgenden Maße und Eigenschaften:

NDR38 DISC	Hinterrad	Vorderrad
Rechte Seite	270 mm	263,5 mm
Linke Seite	263,5 mm	270 mm

AUSTAUSCH DER SPEICHE

1 Achtung!

Sollten sie an Ihren Fähigkeiten zweifeln, diese Arbeiten korrekt durchzuführen, so wenden Sie sich bitte an Ihren Fachhändler.

Während der Durchführung von Wartungsarbeiten an den Laufrädern sind immer Schutzhandschuhe und eine Schutzbrille zu tragen. Verwenden Sie ausschließlich Speichen der gleichen Länge und mit den gleichen technischen Eigenschaften der zu ersetzenden Speichen. Verwenden Sie ausschließlich Originalersatzteile, die einzig durch die Wilier Triestina spa zur Verfügung gestellt werden.

Eine Speiche des Laufrades auszuwechseln ist sehr

einfach und die Vorgehensweise ist für das Vorder- und Hinterrad gleich.

• Schrauben Sie die Speiche mit Hilfe des entsprechenden Schlüssels vom Nippel los.

• Fädeln Sie die neuen Speiche

• Entnehmen Sie dann die Speiche aus ihrer Halterung.

• Tauchen Sie, vor dem Austauschen der Speiche, das Gewinde der auszuwechselnden Speiche in den von ihnen bevorzugten Schraubensicherungskleber, um dessen Haltekraft zu verbessern

Für eine korrekte Spannung der Speichen, folgendes beachten:

• Montage Vorderrad mit Speichenspannung 1000 N

• Montage Hinterrad am Freilauf mit Speichenspannung 1300 N

Um die richtige Spannung am Laufrad zu erreichen, benutzen Sie ein Speichervorspannungsmessgerät, verlassen Sie sich nicht auf die manuelle Einstellung. Die richtige Spannung des Laufrades ist der Schlüssel um ein robustes und langlebiges Laufrad zu haben. Sollten Sie kein Speichervorspannungsmessgerät haben, lassen Sie das Laufrad von einem Fachmann kontrollieren. Eine abweichende oder übertriebene Spannung kann zum Bruch der Felge und zu schweren oder tödlichen Unfällen führen.



17

WILIERPEDIA 2020

NDR38 KC DISC

1 INDICACIONES GENERALES

Les agradecemos por haber comprado las ruedas NDR38 DISC, un producto que les garantizará seguridad y funcionalidad en el tiempo.

Antes de utilizar las Ruedas, lean atentamente las instrucciones indicadas a continuación, y consérvenlas en un lugar seguro para futuras consultas

En el paquete de la serie ruedas encontrarán:

- La rueda delantera
- La rueda trasera
- Bolsa de rueda
- El manual de uso y mantenimiento de las ruedas
- Fondo de llanta
- Vibrostop
- Condiciones oficiales de la garantía

¡Atención!

Cualquier modificación o alteración (incluso en la gráfica) del producto con repuestos no originales o diferentes de los suministrados por Wilier Triestina spa comporta la invalidez de la garantía.

¡Atención!

En caso de choques anómalos debidos a irregularidades de la superficie de la calzada o al transporte de las ruedas, se aconseja hacer controlar inmediatamente las ruedas por un mecánico de confianza.

¡Atención!

Choques directos y violentos con hoyos o irregularidades de la superficie de la calzada pueden causar la rotura de la llanta. La reparación de roturas debidas a choques se debe considerar no cubierta por la garantía, y los consiguientes gastos directamente a cargo del cliente.

¡Atención!

El contra-tuerca que se utiliza para mantener el disco de frenado es obligatorio y sólo el modelo original a través de Shimano eje con diámetro interior de 27 mm.

Advertencias de uso antes de utilizar la bicicleta:

- Asegurarse, antes de comenzar la carrera, de que los componentes funcionen correctamente y su estado de desgaste.
- Las llantas son realizadas con extremada precisión dimensional. En caso de que el montaje del neumático sobre una llanta se efectúe con demasiada facilidad, significa que el neumático podría ser demasiado grande y ello puede tener gran importancia en términos de seguridad. Por lo tanto aconsejamos utilizar sólo neumáticos de alta calidad, que requieran el uso de palancas para cubiertas y un cierto esfuerzo razonable para efectuar su montaje. El uso de un neumático

de ancho superior respecto de la llanta es muy peligroso y puede provocar accidentes, lesiones físicas e incluso muerte

¡Atención! Un montaje incorrecto de la llanta / cubierta puede provocar que se desinflen, se reviente o se desprege de manera imprevista y causar accidentes, lesiones físicas o incluso la muerte.

- La presión correcta no debe exceder la presión indicada en el lado de la válvula igual a 8 bar o 116 psi. La presión de inflado de los neumáticos NUNCA debe superar el nivel de presión MENOS ELEVADO entre el valor de presión máxima indicado por el fabricante del neumático y el recomendado por el fabricante de la llanta. Una presión excesiva reduce adherencia del neumático a la carretera y aumenta el riesgo de que el neumático pueda explotar de repente.

- Una presión demasiado baja reduce las prestaciones de la rueda y aumenta la posibilidad que el neumático se desinfla de repente y sin darse cuenta. Una presión demasiado baja podría además causar daños y la rotura prematura de la llanta. Una presión del neumático no correcta podría causar la rotura del neumático o la pérdida de control de la bicicleta y ser causa de accidentes, lesiones físicas o muerte.

- Controlar cuidadosamente el estado de desgaste y la presión de los neumáticos. Aconsejamos que la presión en vuestros neumáticos sea la indicada por sus fabricantes.

- Una presión demasiado baja reduce las prestaciones de la rueda y aumenta la posibilidad que el neumático se desinfla de repente y sin darse cuenta. Una presión demasiado baja podría además causar daños y la rotura prematura de la llanta. Una presión del neumático no correcta podría causar la rotura del neumático o la pérdida de control de la bicicleta y ser causa de accidentes, lesiones físicas o muerte.

- Compruebe que las ruedas están firmemente fijadas al cuadro con el bloqueo cerrado en posición correcta. En caso de perno pasante consulte las instrucciones de montaje proporcionadas por el fabricante de la bicicleta o de la horquilla.

Atención: un bloqueo no regulado correctamente puede provocar el desmontaje de la rueda y ser causa de accidentes, lesiones graves o mortales.

- Controlar la tensión de los radios para poder notar eventuales radios flojos. Si el control detectara radios flojos, hacer tensar los radios por un mecánico cualificado o por personal especializado.

Atención, el uso de ruedas no centradas correctamente o con radios rotos y/o aflojados o dañados puede provocar accidentes, con lesiones



NDR38 KC DISC

ESP

graves o mortales.

- Compruebe que el sistema de frenos y las pastillas de las pinzas de freno están en buen estado y que los tornillos del disco o la tuerca de fijación del disco, según su modelo, están correctamente fijados.
- Se aconseja a los ciclistas con peso superior a los 78 Kg, hacer controlar su bicicleta con mayor frecuencia por un mecánico cualificado o por personal especializado para controlar si existen grietas, deformaciones, indicaciones de fatiga o desgaste.
- Si el peso total de usted, de la bici y del equipaje y las diversas partes instaladas supera los 109 Kg, no utilice estas ruedas.
- No lavar los componentes con agua a presión ya que puede salir de las juntas y penetrar en el interior de los componentes y causar daños irreversibles. Les aconsejamos efectuar el lavado de los componentes con una esponja, agua y jabón neutro.
- Los ambientes salinos (por ejemplo, las carreteras en invierno y las zonas cercanas al mar) pueden causar corrosión galvánica en la mayoría de los componentes de la bicicleta. Para prevenir daños, malfuncionamientos y accidentes, enjuagar, limpiar, secar y volver a lubricar con esmero todos los componentes expuestos.
- Si sus componentes muestran evidencia de oxidación, reemplazar con urgencia, ya que puede ser debido a roturas.

2 BUJES

¡Atención! Si tiene dudas sobre su capacidad de realizar tales operaciones, diríjase a un mecánico especializado. Antes de cualquier operación de mantenimiento en sus ruedas, siempre usar guantes y gafas de protección. Utilizar repuestos originales suministrados sólo y exclusivamente por Wilier Triestina spa.

Los rodamientos para la reparación de las ruedas deben tener las siguientes medidas.

	Rueda posterior	Rueda anterior
Lado derecho	26x17x5	26x17x5
Lado izquierdo	26x17x5	26x17x5

Los bujes NDR38 DISC se prestan fácilmente al normal mantenimiento. Para el mantenimiento procedan como se indica a continuación:

BUJE ANTERIOR

El buje delantero no necesita ningún mantenimiento

especial. Para un posible mantenimiento extraordinario de sustitución de los cojinetes, siga estos sencillos pasos:

- Retirad el tope (A) (Fig. 1)
- Sobre el mismo lado del que habréis retirado el tope, enfilad una llave Allen (M) de 12 mm sobre el perno buje y con una clásica llave de 17 mm (N) desenroscad en sentido antihorario el tope (B) (Fig. 2)
- Retirad el perno desde el lado donde se encuentra el disco de freno. Una vez retirado el perno se puede proceder, en su caso, a la sustitución de los cojinetes:
 - Utilizad un extractor adecuado para foros de 17 mm y extraed los dos cojinetes (S) de su lugar (Fig. 3)
 - Realizar la sustitución, incrustando los nuevos rodamientos:
 - Utilizando una herramienta adecuada, introducid los dos nuevos cojinetes en su lugar controlando el correcto desplazamiento.
 - Introducid de nuevo el perno del buje (C) y cerrad el tope (B) con la llave (N) de 17 mm en la pareja de cierre de 15 Nm. (Fig. 2) Si es necesario, regulen el buje actuando sobre la virola (F) (Fig. 2):
 - Aflojen el perno (I) con una llave Allen 2mm (L).
 - Giren la virola en sentido horario para disminuir la fluidez del movimiento, y en sentido antihorario para aumentar la fluidez del movimiento.
 - Aprieten el perno (I).
 - Controlen la fluidez de la rueda.

Asegurarse de que el buje esté correctamente cerrado ya que, si se afloja, podría causar accidentes, lesiones graves o mortales.

¡Atención!

Utilizar repuestos originales suministrados sólo y exclusivamente por Wilier Triestina spa. Cualquier modificación o alteración (incluso en la gráfica) del producto con repuestos no originales o diferentes de los suministrados por Wilier Triestina spa comporta la invalidez de la garantía.

BUJE POSTERIOR

Para un posible mantenimiento:

- Incluido llave Allen 12mm (M) en el lado derecho de los bujes (Fig. 4)
 - Con la ayuda de una llave tradicional (N), destornillar el tope (O)
 - Extraer el eje trasero del buje con el cuerpo rueda libre (E) (Fig. 4) Si es necesario en este elemento está posible:
 - Cambiar los rodamientos (S).
 - Engrasar el anillo dentado con grasa de baja densidad
 - Extracto del eje con el cuerpo rueda libre y con el distancias (Z),
 - y continuar el proceso de limpieza de las trinquetes.
- Advertencia: los rodamientos del cuerpo rueda libre no están reemplazable.
- Introduzcan nuevamente el perno con el relativo



20

WILLIERPEDIA 2020

NDR38 KC DISC

NDR38 KC DISC

distanciador (Z)

(Fig. 5) en el cuerpo del buje prestando mucha atención al correcto posicionamiento de las carracas (Fig. 4).

- Incluido llave Allen 12mm (M) en el lado derecho de los bujes.(Fig. 6)

- Bloqueó el topecon (O) una llave tradicional (N) con un par de 15 Nm (Fig. 6)

Si es necesario, regulen el buje actuando sobre la virola (H) (Fig. 6):

- Aflojen el perno (I) con una llave Allen 2mm (L) (Fig.6).

- Giren la virola en sentido horario para disminuir la fluidez del movimiento, y en sentido antihorario para aumentar la fluidez del movimiento.

- Aprieten el perno (I).
- Controlen la fluidez de la rueda.

Asegurarse de que el buje esté correctamente cerrado ya que, si se afloja, podría causar accidentes, lesiones graves o mortales.

1 ¡Atención!

Utilizar repuestos originales suministrados sólo y exclusivamente por Wilier Triestina spa. Cualquier modificación o alteración (incluso en la gráfica) del producto con repuestos no originales o diferentes de los suministrados por Wilier Triestina spa comporta la invalidez de la garantía.

3 RADIOS

Los radios utilizados para ensamblar las Ruedas poseen las siguientes medidas:

NDR38KC	Rueda trasera	Rueda delantera
Lado derecho	270 mm	263,5 mm
Lado izquierdo	263,5 mm	270 mm

SUSTITUCIÓN DEL RADIO

1 ¡Atención! Si tiene dudas sobre su capacidad de realizar tales operaciones, diríjase a un mecánico especializado. Antes de cualquier operación de mantenimiento en sus ruedas, siempre usar guantes y gafas de protección. Utilizar sólo radios de la misma longitud y características que los radios sustituidos.

Utilizar repuestos originales suministrados sólo y exclusivamente por Wilier Triestina spa.

Sustituir un radio en las ruedas es muy simple y vale tanto para las ruedas delanteras como para las ruedas traseras.

- Desenroscar el radio de la cabecilla con la llave correspondiente.
- Una vez desenroscado, extraer el radio de su alojamiento.
- Enfilar el royo nuevo.
- Roscado el niple con la arandela. Antes de reemplazar

el rayo, moje la rosca del rayo de reemplazo en su sellador de rosca preferido para mejorar el ajuste. Para un correcto tensado de los radios respetar lo indicado:

- Montaje rueda anterior con tensión radios 1000 N
- Montaje rueda posterior lado rueda libre tensión radios 1300 N

Den tensión a la rueda lenta y regularmente, prestando atención a evitar que el radio se fuerza sobre sí mismo y que la rueda reciba más estrés del necesario.

Para evaluar la correcta tensión de la rueda, utilizar un tensiómetro: no confíen en la tensión que se comprueba manualmente.

La tensión correcta de la rueda es la clave para tener una rueda rígida y duradera; en caso de que no posean un tensiómetro, hagan controlar la rueda por un mecánico cualificado o personal especializado.

Una tensión anómala o excesiva puede provocar la rotura de la llanta, y ser causa de accidentes, lesiones graves o mortales.



