



ebikemotion
The B2B Connected Bicycle Platform

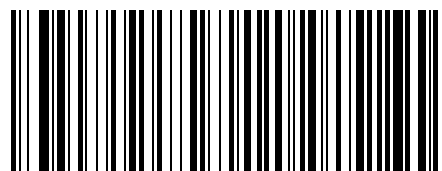
X35 System
Connection & Mount

Quick Use Guide

ebm  bikes

EBIKEMOTION TECHNOLOGIES S. L.
C/ Orfebres, 10 - 34004
(Palencia, Spain)

ebikemotion.com

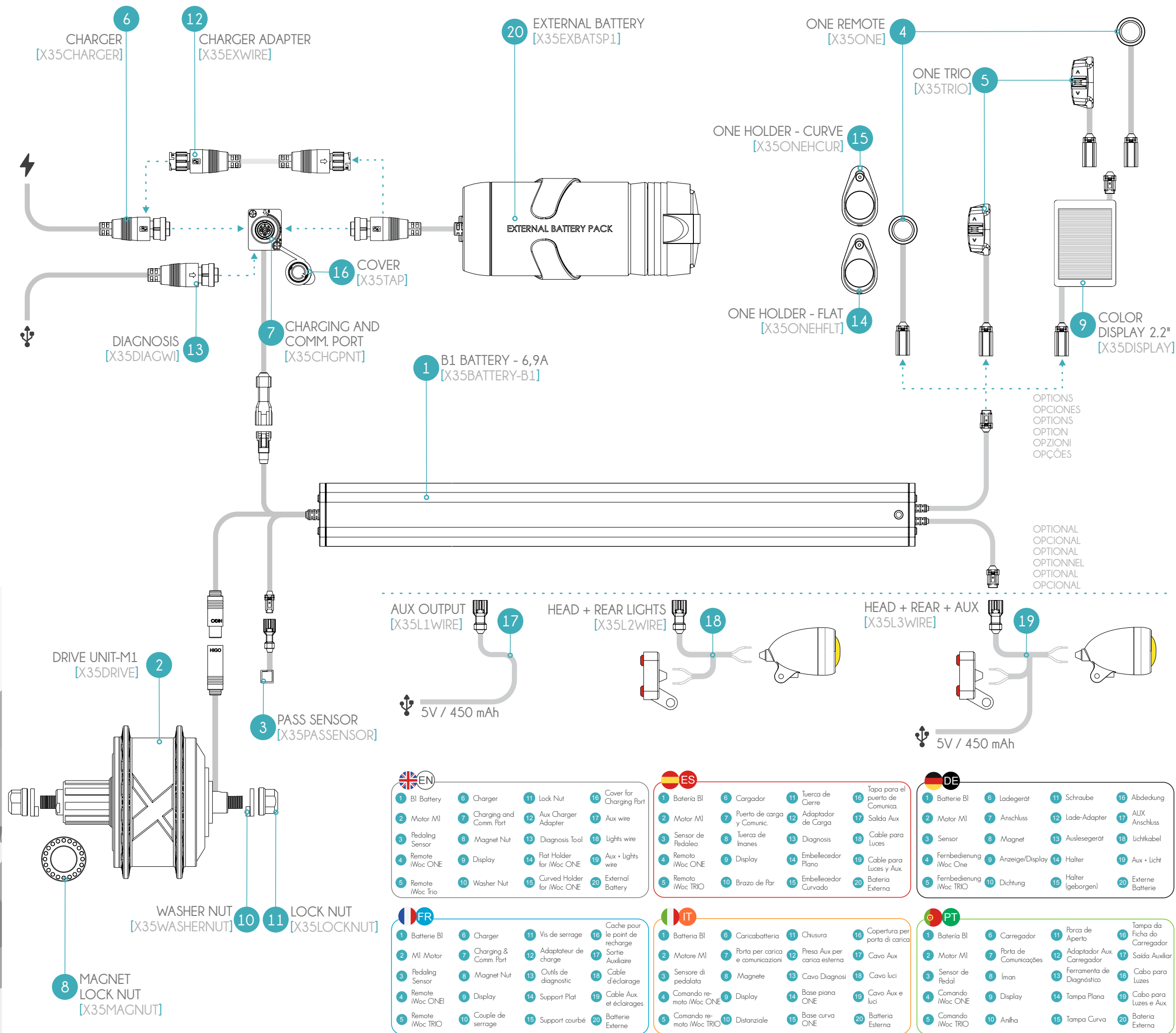


E B M D O C 1 2 - A 0



V.1.0

1 GENERAL SCHEME / ESQUEMA GENERAL / ALLGEMEIN / SCHEMA GENERAL / SCHEMA GENERALE / ESQUEMA GERAL



EN	1 B1 Battery	6 Charger	11 Lock Nut	16 Cover for Charging Port
	2 Motor M1	7 Charging and Comm. Port	12 Aux Charger Adapter	17 Aux wire
	3 Pedaling Sensor	8 Magnet Nut	13 Diagnosis Tool	18 Lights wire
	4 Remote iWoc ONE	9 Display	14 Flat Holder for iWoc ONE	19 Aux + Lights wire
	5 Remote iWoc TRIO	10 Washer Nut	15 Curved Holder for iWoc ONE	20 External Battery

ES	1 Batería B1	6 Cargador	11 Tuerca de Cierre	16 Tapa para el puerto de Carga
	2 Motor M1	7 Puerto de carga y Comunic.	12 Adaptador de Carga	17 Salida Aux
	3 Sensor de Pedaleo	8 Tuerca de Imanes	13 Diagnosis	18 Cable para Luces
	4 Remoto iWoc ONE	9 Display	14 Embellecedor Plano	19 Cable para Luces y Aux
	5 Remoto iWoc TRIO	10 Brazo de Par	15 Embellecedor Curvado	20 Batería Externa

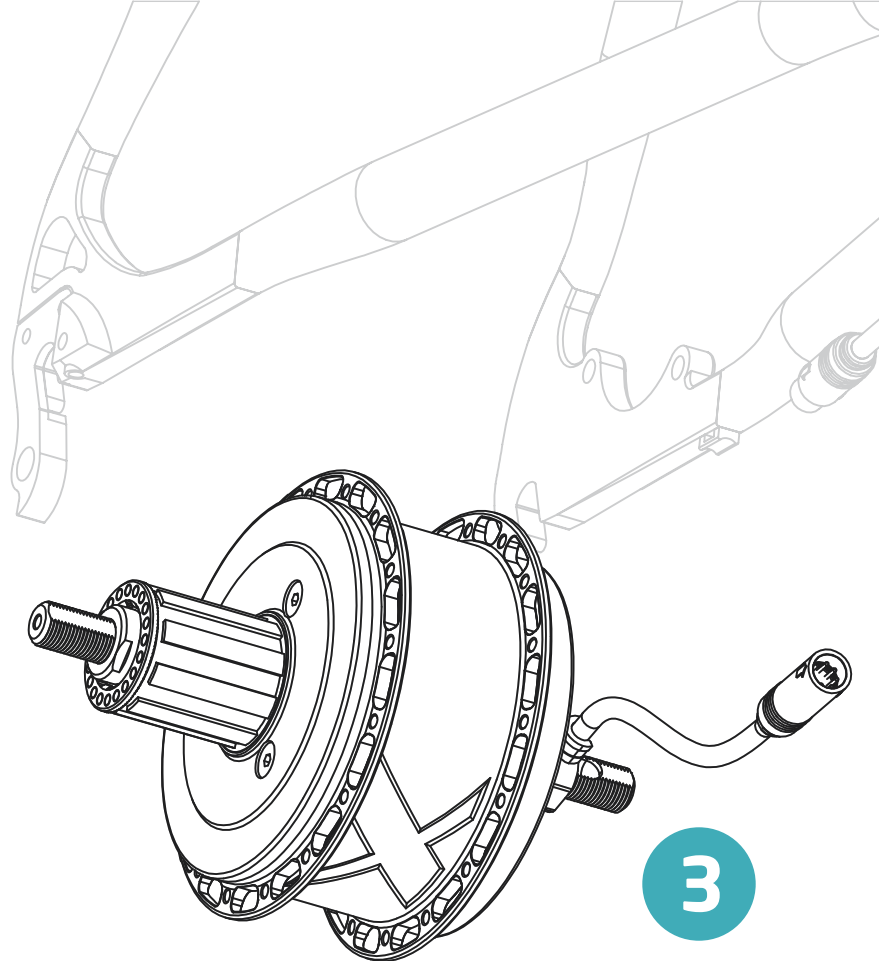
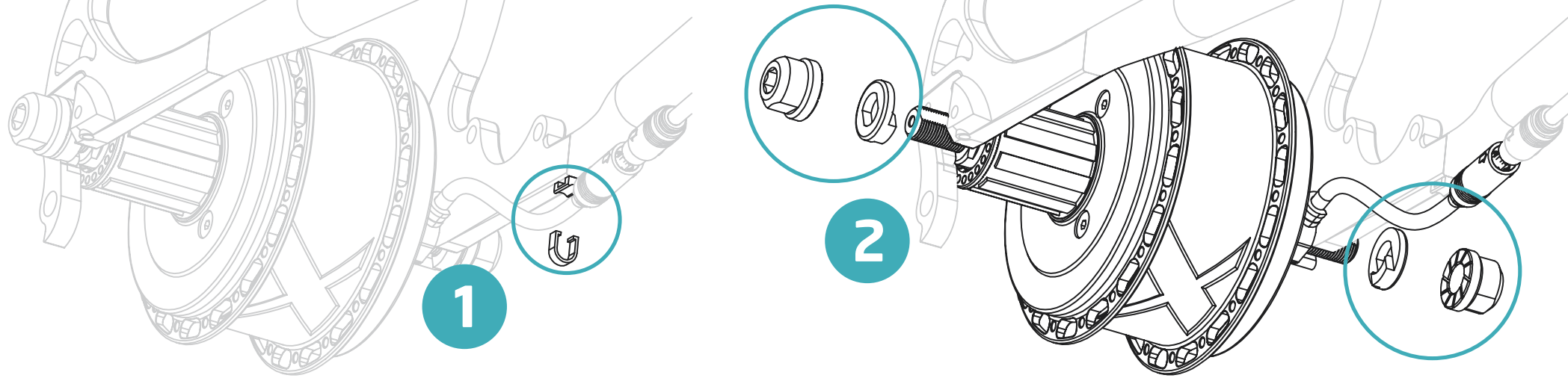
DE	1 Batterie B1	6 Ladegerät	11 Schraube	16 Abdeckung
	2 Motor M1	7 Anschluss	12 Lade-Adapter	17 AUX Anschluss
	3 Sensor	8 Magnet	13 Auslesegerät	18 Lichtkabel
	4 Fernbedienung iWoc One	9 Anzeige/Display	14 Halter	19 Aux + Licht
	5 Fernbedienung iWoc TRIO	10 Dichtung	15 Halter (gebogen)	20 Externe Batterie

FR	1 Batterie B1	6 Chargeur	11 Vis de serrage	16 Cache pour le point de recharge
	2 M1 Motor	7 Charging & Comm. Port	12 Adaptateur de charge	17 Sortie Auxiliaire
	3 Pedaling Sensor	8 Magnet Nut	13 Outils de diagnostic	18 Câble d'éclairage
	4 Remote iWoc ONE	9 Display	14 Support Plat	19 Câble Aux et éclairages
	5 Remote iWoc TRIO	10 Couple de serrage	15 Support courbé	20 Batterie Externe

IT	1 Batteria B1	6 Caricabatteria	11 Chiusura	16 Copertura per porta di carica
	2 Motore M1	7 Porta per carica e comunicazioni	12 Presa Aux per carica esterna	17 Cavo Aux
	3 Sensore di pedalata	8 Magnete	13 Cavo Diagnosi	18 Cavo luci
	4 Comando remoto iWoc ONE	9 Display	14 Base piana ONE	19 Cavo Aux e luci
	5 Comando remoto iWoc TRIO	10 Distanziale	15 Base curva ONE	20 Batteria Esterna

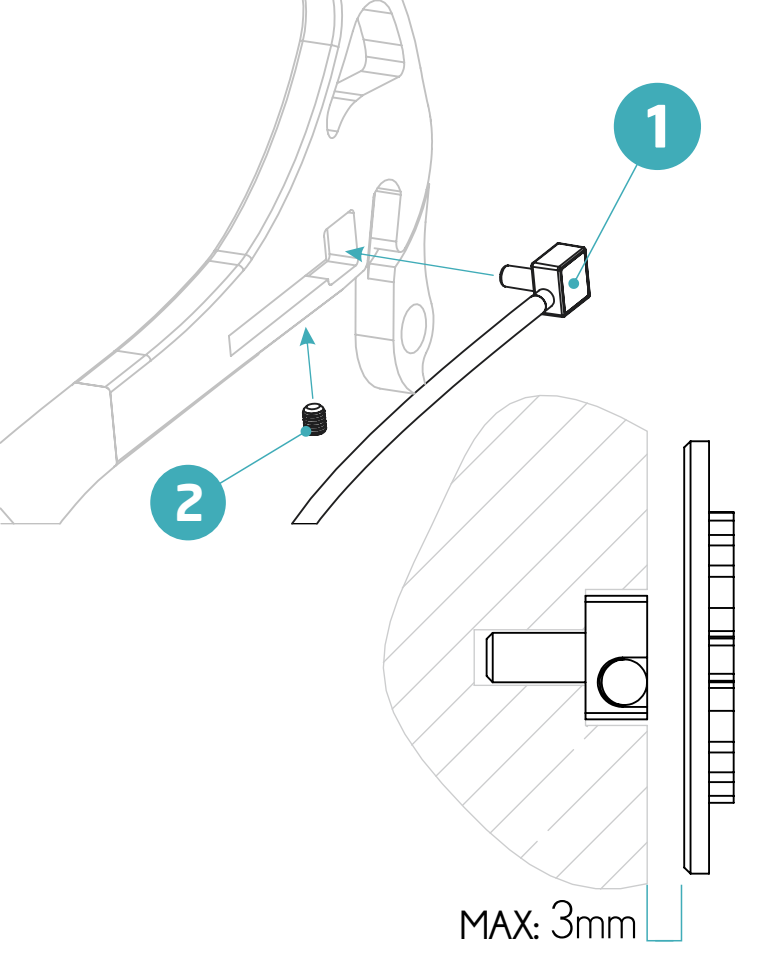
PT	1 Bateria B1	6 Carregador	11 Parca de Aperto	16 Tampa da Ficha do Carregador
	2 Motor M1	7 Porta de Comunicações	12 Adaptador Aux Carregador	17 Saída Auxiliar
	3 Sensor de Pedal	8 Íman	13 Ferramenta de Diagnóstico	18 Cabo para Luces
	4 Comando iWoc ONE	9 Display	14 Tampa Plano	19 Cabo para Luces e Aux
	5 Comando iWoc TRIO	10 Anilha	15 Tampa Curva	20 Bateria Externa

2 WHEEL DISASSEMBLY / DESMONTAJE DE RUEDA / RADWECHSEL / DÉONTAGE DE LA ROUE / SMONTARE LA RUOTA / DESMONTAGEM DA RODA



• THE MOTOR CABLE MUST FACE FORWARD
 • EL CABLE DEL MOTOR DEBE ESTAR ORIENTADO HACIA ADELANTE
 • DAS MOTORKABEL MUSS NACH VORNE ZEIGEN
 • LE CABLE DU MOTEUR DOIT ETRE ORIENTÉ VERS L'AVANT
 • IL CAVO DEL MOTORE DEVE ESSERE ORIENTATO VERSO LA PARTE ANTERIORE
 • O CABO DO MOTOR DEVE ESTAR ORIENTADO PARA A FRENTE

3 PAS SENSOR / SENSOR PAS / PAS SENSOR / CAPTEUR PAS / SENSORE PAS / SEN SOR PAS



4 ONLY ORIGINAL SCREWS / SÓLO TORNILLOS ORIGINALES / NUR ORIGINAL SCHRAUBEN VERWENDEN / UNIQUEMENT DES VIS D'ORIGINE / SOLO VITI ORIGINALI / APENAS PARAFUSOS ORIGINAIS

